

## Quattro

12	5000	220 – 100	100 – 230V
24	8000	200 – 100	100 – 230V
48	8000	110 – 100	100 – 230V
48	10000	140 – 100	100 – 230V

Copyrights © 2008 Victron Energy B.V.  
All Rights Reserved

This publication or parts thereof may not be reproduced in any form, by any method, for any purpose.

For conditions of use and permission to use this manual for publication in other than the English language, contact Victron Energy B.V.

VICTRON ENERGY B.V. MAKES NO WARRANTY, EITHER EXPRESSED OR IMPLIED, INCLUDING BUT NOT LIMITED TO ANY IMPLIED WARRANTIES OF MERCHANTABILITY OR FITNESS FOR A PARTICULAR PURPOSE, REGARDING THESE VICTRON ENERGY PRODUCTS AND MAKES SUCH VICTRON ENERGY PRODUCTS AVAILABLE SOLELY ON AN "AS IS" BASIS.

IN NO EVENT SHALL VICTRON ENERGY B.V. BE LIABLE TO ANYONE FOR SPECIAL, COLLATERAL, INCIDENTAL, OR CONSEQUENTIAL DAMAGES IN CONNECTION WITH OR ARISING OUT OF PURCHASE OR USE OF THESE VICTRON ENERGY PRODUCTS. THE SOLE AND EXCLUSIVE LIABILITY TO VICTRON ENERGY B.V., REGARDLESS OF THE FORM OF ACTION, SHALL NOT EXCEED THE PURCHASE PRICE OF THE VICTRON ENERGY PRODUCTS DESCRIBED HERE IN.

Victron Energy B.V. reserves the right to revise and improve its products as it sees fit. This publication describes the state of this product at the time of its publication and may not reflect the product at all times in the future

## 1. МЕРЫ БЕЗОПАСНОСТИ

### Общее

Пожалуйста, прежде чем использовать этот продукт, прочитайте документацию, поставляемую в комплекте с данным продуктом. Этот продукт разработан и протестирован в соответствии со всеми международными стандартами. Оборудование должно быть использовано только по назначению.

#### **ПРЕДУПРЕЖДЕНИЕ: ОПАСНОСТЬ ПОРАЖЕНИЯ ЭЛЕКТРИЧЕСКИМ ТОКОМ**

Этот продукт используется в сочетании с источником постоянного тока (аккумулятором). Даже если оборудование выключено, может возникнуть опасность поражения электрическим током (от входных и/или выходных терминалов). Всегда отключайте входной автомат переменного тока и отсоединяйте батареи перед выполнением обслуживания оборудования.

Продукт не содержит внутренних деталей, которые может обслуживать пользователь. Не снимайте переднюю панель устройства и не включайте устройство, если не все панели установлены. Все техническое обслуживание должно выполняться только квалифицированным персоналом.

Никогда не используйте изделие в местах, где от концентрации газа или пыли может произойти взрыв. Обратитесь к документации, предоставляемой производителем аккумуляторных батарей, для определения их совместимости с этим продуктом. Инструкция по безопасности, на применяемую батарею, должна всегда соблюдаться.

**ПРЕДУПРЕЖДЕНИЕ: не поднимайте тяжелые предметы без посторонней помощи.**

### Установка

Перед началом монтажных работ прочтите инструкции по установке.

Данный продукт имеет класс безопасности I (в целях безопасности поставляется с клеммой заземления). **Клеммы заземления терминалов AC IN и AC OUT, должны быть обеспечены надежным заземлением. Дополнительная точка заземления находится с внешней стороны продукта.** Если предполагается, что защитное заземление повреждено, то продукт должен быть выведен из эксплуатации. Следует обратиться к квалифицированному обслуживающему персоналу.

Убедитесь, что кабели снабжены предохранителями и автоматическими выключателями. Никогда не заменяйте компоненты защиты, компонентами другого типа. Обратитесь к руководству пользователя для правильной замены защитных компонентов.

Перед включением устройства проверьте, соответствует ли имеющийся источник напряжения настройкам продукта, как описано в данном руководстве.

Убедитесь, что оборудование будет использоваться только в определенных условиях эксплуатации. Не следует эксплуатировать оборудование во влажной или пыльной среде. Убедитесь, что всегда есть достаточно свободного пространства вокруг продукта для его вентиляции, и что вентиляционные отверстия не заблокированы. Устанавливайте изделие в теплоизоляционной среде. Убедитесь в отсутствии химических веществ, пластиковых деталей, занавесок или других тканей, и т.д. в непосредственной близости от прибора.

### Транспортировка и хранение

При хранении или транспортировке товара убедитесь, что сетевое питание и кабели подключения аккумуляторов отключены.

Не несем ответственности за ущерб, причиненный при перевозке, если оборудование перевозится не в оригинальной упаковке.

Хранить только в сухом месте. Температура хранения должна быть в пределах от -20 ° C до 60 ° C.

Обратитесь к руководству производителя батарей для получения информации о транспортировке, хранении, заряде, подзаряде и утилизации батарей.

## 2. ОПИСАНИЕ

### 2.1 Общее

Инверторы Quattro являются мощными синусными инверторами с интегрированным зарядным устройством и автоматическим трансфертным реле переключения. Инверторы Quattro имеют следующие дополнительные уникальные характеристики:

#### **Два входа переменного тока, встроенное автоматическое переключение системы между промышленной сетью и генераторной установкой.**

Инвертор Quattro имеет два входа переменного тока (AC-in-1 и AC-in-2) для подключения двух независимых источников электроэнергии. Например, двух генераторов или электросети и генератора. Инвертор автоматически будет выбирать тот вход, где присутствует напряжение переменного тока. Если напряжение присутствует на обоих входах, то инвертор выбирает приоритетный вход AC-in-1 к которому, как правило, подключается генератор.

#### **Два выхода переменного тока**

Кроме обычного бесперебойного выхода (AC-out-1) доступен вспомогательный выход переменного тока (AC-out-2), который отключает потребителя электроэнергии в случае автономной работы от аккумуляторов. Пример: электрический бойлер, которому разрешено работать только от сети или генератора.

#### **Автоматическое и бесперебойное переключение**

В случае отключения электросети или отключения генератора, инвертор Quattro перейдет на режим работы от аккумуляторных батарей. Это происходит так быстро, что работа компьютеров и других электронных устройств не нарушается (UPS функциональность). Это определяет Quattro, как отличное решение в качестве аварийного источника электропитания для промышленных, бытовых и телекоммуникационных применений.

#### **Практически неограниченная мощность благодаря параллельной работе**

До 6 инверторов Quattro могут работать параллельно. Шесть единиц Quattro 48/10000/140 обеспечивают 54кВт / 60кВА номинальной выходной мощности и 840А зарядного тока для батарей.

#### **Трёхфазные конфигурации**

Три инвертора могут быть настроены для получения трёхфазного выхода. Но это еще не все: до 6 единиц, соединенных параллельно, на каждой фазе, могут обеспечить 162кВт / 180кВА номинальной выходной мощности и 2500А зарядного тока для батарей.

#### **PowerControl - максимальное использование ограниченных источников переменного тока**

Инвертор Quattro может поставлять большой зарядный ток для батареи. Совместно с потреблением электроэнергии потребителями, это может быть оказана тяжелая нагрузка для сети или генераторной установки. В зависимости от потребляемой нагрузки электроэнергии, Quattro может ограничить зарядный ток батареи, тем самым предотвращая перегрузку источника переменного тока. Контроль можно устанавливать по двум входам AC (AC-in-1 и AC-in-2).

- Вход AC-in-1, к которому обычно подключен генератор, может быть установлен на фиксированный максимум с помощью DIP-переключателей, VE.Net панели или ПК, так как генератор никогда не перегружен (подключен только объект).

- Ввод AC-in-2 может также быть установлен в фиксированный максимум. В мобильных приложениях (яхты, автомобили), лучше выбирать переменную установку посредством панели управления Digital Multi Control Panel (DMC). Таким образом, максимальный входной ток может быть адаптирован к входному источнику переменного тока довольно простым способом.

#### **PowerAssist - Расширенное использование генераторной установки или входной сети: функция совместного питания (добавления мощности)**

Инвертор Quattro всегда работает параллельно с генераторной установкой или сетью. Дефицит мощности входного источника автоматически компенсируется: Quattro добавляет мощность к источнику переменного тока от батареи и помогает ему. Излишки мощности от источника переменного тока будут использованы для подзарядки аккумуляторных батарей.

#### **Три программируемых реле**

Инвертор Quattro оснащен тремя программируемыми реле. Реле могут быть запрограммированы для всех видов событий, например, как реле стартера для генераторной установки.

#### **Два программируемых аналоговых / цифровых портов ввода / вывода**

Инвертор Quattro оснащен двумя аналоговыми / цифровыми портами ввода / вывода. Эти порты могут использоваться для различных целей. Одно из приложений, это общение с BMS литий-ионного аккумулятора.

#### **Frequency shift (Частотный сдвиг)**

Когда солнечный инвертор соединен с выходом Quattro, то избыточная солнечная энергия используется для зарядки батареи. При достижении уровня напряжения поглощения, Quattro завершит работу солнечного инвертора, смещая выходную частоту на 1Гц (например: от 50Гц до 51Гц). Как только напряжение батареи немного понизится, частота возвращается к нормальному значению и солнечный инвертор перезапустится. Данный режим возможен только при автономной работе инвертора.

#### **Встроенный батарейный монитор (опционально)**

Идеальное решение, когда Quattro является частью гибридной системы электропитания (дизель-генератор, инвертор / зарядное устройство, аккумуляторные батареи, и альтернативные источники энергии). Встроенный батарейный монитор может быть использован для запуска и остановки генератора:

- Старт на предварительно установленном уровне разряда батареи %, и/или
- Старт (с заданной задержкой) на заданном напряжении батареи, и/или

- Старт (с заданной задержкой) на заданном уровне нагрузки
- Стоп на заданное напряжение батареи, или
- Стоп (с заданной задержкой) после завершения фазы наполнения заряда батареи, и/или
- Стоп (с заданной задержкой) на заданном уровне нагрузки

### Солнечная энергия

Инверторы Quattro являются чрезвычайно подходящими для построения систем электропитания с использованием солнечной энергии. Они могут использоваться как для создания автономных, так и связанных с сетью систем электропитания.

### Аварийный источник питания или автономная работа при отказе электросети

Частные дома и промышленные здания, снабженные сетевыми солнечными системами, комбинированными микро ТЭЦ (генерирующий электропитание бойлер центрального отопления) или другими источниками энергии имеют потенциал автономного энергоснабжения, который можно использовать для питания основного оборудования (насосы центрального отопления, холодильники и многое др.) при отключении электросети. Проблема в том, что сетевые солнечные инверторы (и подобное им оборудование), выключаются, как только пропадает сетевое напряжение. С инвертором Quattro и аккумуляторными батареями, эта проблема может быть решена простым способом: Quattro заменяет электросеть во время отключения электричества. От альтернативных источников энергии, которые производят больше энергии, чем необходимо, Quattro будет использовать излишки для заряда батарей, а в случае нехватки электроэнергии, Quattro будет поставлять дополнительную мощность от аккумуляторных батарей.

### Программируется с помощью DIP-переключателей, VE.Net панели или ПК

Инвертор Quattro поставляется со стандартными настройками и готов к использованию. Необходимую дополнительную настройку параметров инвертора можно произвести тремя способами:

- Наиболее важные настройки (в том числе параллельная работа до трех устройств и 3-фазный режим) могут быть сделаны в очень простой форме, с помощью DIP переключателей.
- Все настройки, за исключением многофункциональных реле и виртуального переключателя, можно изменять с помощью панели VE.Net Blue Power Panel.
- Все настройки можно изменять с помощью компьютера и бесплатного программного обеспечения, загружаемого с нашего сайта [www.victronenergy.com](http://www.victronenergy.com)

## 2.2 Зарядное устройство

### Адаптивная 4-х ступенчатая зарядная характеристика: наполнение - поглощение - плавающей - хранение

Микропроцессорная адаптивная система управления зарядом батарей может быть скорректирована для заряда различных типов батарей. Адаптивная функция автоматически корректирует процесс заряда батареи в зависимости от их использования.

### Корректный заряд: адаптированное время фазы поглощения

В случае небольшого разряда батареи, фаза поглощения будет короткой для того, чтобы предотвратить перезаряд и избыточное образование газов. После глубокого разряда, время фазы поглощения автоматически увеличивается, чтобы зарядить аккумулятор полностью.

### Предотвращение повреждения из-за чрезмерного газообразования: режим BatterySafe

Если для быстрого заряда аккумулятора используется высокий зарядный ток, а также повышенное напряжение поглощения, то Quattro ограничит скорость нарастания напряжения. Таким образом, повреждение, из-за чрезмерного газообразования, будет предотвращено путем автоматического ограничения скорости нарастания напряжения, как только было достигнуто напряжение, при котором выделяются газы.

### Меньше обслуживания и старение, когда аккумулятор не используется: режим хранения - Storage mode

Quattro переключается на режим хранения, если ни какого разряда не произошло более чем за 24 часа. Напряжение на аккумуляторе снижается до 2,2В /ячейка (13,2В для батареи 12В). Образование газа в батарее будет резко снижено, при этом коррозия положительных пластин ограничена в максимально возможной степени. Раз в неделю Quattro увеличивает напряжение на батарее до уровня поглощения для выравнивания аккумулятора, что предотвращает расслоение электролита и образования сульфатации пластин.

### Два выхода постоянного тока для заряда двух аккумуляторов

Quattro имеет два выхода постоянного тока, один из которых может поставлять полный выходной ток заряда. Второй выход, предназначенный для заряда аккумулятора генераторной установки, ограничивается током в 4А (не для 48В систем) и имеет более низкое выходное напряжение

### Увеличение жизненного цикла аккумуляторной батареи: температурная компенсация

Quattro поставляется в комплекте с датчиком температуры. Температурный датчик служит для уменьшения напряжения заряда батареи при повышении температуры. Это особенно важно для необслуживаемых батарей, которые, в случае перезаряда, могут высохнуть.

### Сенсорный вход для замера напряжения батареи

Для того, чтобы компенсировать потери напряжения из-за сопротивления кабеля, инверторы Quattro оснащены входом для точного измерения напряжения на клеммах батареи. ЗУ инвертора компенсирует потерю напряжения из-за сопротивления кабеля и на батарее всегда поступает правильное напряжение заряда.

### Подробнее о батареях и заряде

Книга «Энергия без границ» предлагает дополнительную информацию об аккумуляторах, заряде аккумуляторов, и доступен бесплатно в Victron Energy (см. [www.victronenergy.com](http://www.victronenergy.com)). Для получения дополнительной информации по характеристике адаптивной зарядке, обратитесь к разделу "генеральная техническая информация" на странице нашего сайта.

## 3. ЭКСПЛУАТАЦИЯ

### 3.1 Переключатель "On / Off / Charger Only"

Когда выключатель установлен в "ON", инвертор вступает в работу и светодиод "inverter on" будет светиться.

Напряжение переменного тока, подключенное к терминалу "AC in", будет транслировано на терминал "AC out", если оно находится в пределах спецификации. Инвертор выключится, светодиод "mains on" загорается, и зарядное устройство начинает заряд батарей. Светодиоды "bulk", "absorption" или "float" загораются в зависимости от режима работы зарядного устройства.

Если переменное напряжение на терминале "AC-in" будет отключено, то инвертор включится.

Если переключатель находится в положении "charger only" (только зарядное устройство), то Quattro будет работать, если присутствует напряжение. В этом режиме входное напряжение транслируется на выход инвертора и происходит заряд батарей.

**ПРИМЕЧАНИЕ:** Если необходима только функция зарядного устройства, то убедитесь, что переключатель находится в положении "charger only". Это блокирует включение инвертора во время отключения напряжения сети и предотвращает разряд батарей.

### 3.2 Дистанционное управление

Дистанционное управление возможно с помощью 3-х позиционного переключателя или с панели "Multi Control Panel". Мульти панель управления имеет простую ручку, с помощью которой можно быстро устанавливать ограничение максимального входного переменного тока (см. PowerControl и PowerAssist в разделе 2).

### 3.3 Выравнивание и принудительное поглощение

#### 3.3.1 Выравнивание

Некоторые тяговые аккумуляторы требуют регулярной подзарядки. В режиме выравнивания, Quattro будет заряжать с повышенным напряжением в течение одного часа (1В выше напряжения поглощения для батареи 12В, 2В для 24В батареи), а также с зарядным током ограниченным 1/4 от установленного значения. **Светодиоды "bulk" and "absorption" мигают с перерывами.**



Режим выравнивания происходит при более высоком напряжении заряда. Возможно для большинства потребителей постоянного тока, это напряжение может оказаться губительным. Эти устройства должны быть отключены прежде, чем будет активирован режим выравнивания

#### 3.3.2 Режим принудительного поглощения

При определенных обстоятельствах, может потребоваться, чтобы заряд аккумулятора, в течение установленного времени, происходил при напряжении поглощения. В принудительном режиме поглощения Quattro будет заряжать напряжением поглощения в течение заданного максимального времени поглощения. **Светодиод "absorption" мигает.**

#### 3.3.3 Активация выравнивания или принудительного поглощения


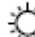

Инвертор Quattro может быть введен в эти режимы с пульта дистанционного управления или с помощью переключателя на передней панели инвертора. Все выключатели, на передней панели или удаленных панелях, должны быть установлены в положение "ON", а не в положение "charger only". Для того, чтобы установить Quattro в этот режим, должны быть выполнены процедуры, описанные ниже.

**ПРИМЕЧАНИЕ:** Переход с "ON" на "charger only" и обратно, как описано ниже, должно быть сделано быстро. Выключатель должен быть переключен так, что промежуточное положение "off" будет, как бы пропущенным. Если переключатель находится в положении "OFF", даже в течение короткого времени, то это приведет к выключению устройства. В этом случае, процедура должна быть возобновлена с первого шага. При использовании удаленной панели эту операцию выполнить легче.


#### Процедура:

- Проверьте, чтобы все выключатели (т.е. передний переключатель, дистанционный переключатель или выключатель дистанционной панели, если имеется) находились в положении "ON".
- Активация выравнивания или принудительного поглощения имеет смысл только тогда, когда обычный цикл заряда завершен и зарядное устройство находится в режиме «Float».
- Для активации:
  - a. Быстро переключить с "ON" на "charger only" и оставить переключатель в этом положении в течение ½ до 2 секунд.
  - b. Быстро переключиться обратно с "charger only" на "ON" и оставить переключатель в этом положении в течение ½ до 2 секунд.
  - c. Еще раз быстро переключить с "ON" на "charger only" и оставьте переключатель в этом положении.
- На Quattro (и, если он подключен, к панели Multi Control Panel) три светодиода "Bulk", "Absorption", "Float" будут мигать 5 раз.
- После этого каждый светодиод "Bulk", "Absorption", "Float" по очереди будет мигать в течение 2 секунд.
  - a. Если переключатель установлен в положение "ON" в то время, как мигает светодиод "Bulk", зарядное устройство переключится на режим выравнивания.
  - b. Если переключатель установлен в положение "ON" в то время, как мигает светодиод "Absorption" зарядное устройство переключится на режим принудительного поглощения.
  - c. Если переключатель установлен в положение "ON" после того, как три последовательности индикации светодиодов закончились, зарядное устройство переключится на "Float".
  - d. Если переключатель не переключать в "ON", то Quattro останется в режиме "charger only" и его зарядное устройство перейдет на режим "Float".



### 3.4 Светодиодные индикаторы и их значения

-  светодиод выключен
-  светодиод мигает
-  светодиод горит


#### Инвертор

charger		inverter	
<input type="radio"/> mains on	on	<input checked="" type="radio"/> inverter on	
<input type="radio"/> bulk	 off	<input type="radio"/> overload	
<input type="radio"/> absorption		<input type="radio"/> low battery	
<input type="radio"/> float	charger only	<input type="radio"/> temperature	



Инвертор включен и подает питание на нагрузку.

charger		inverter	
<input type="radio"/> mains on	on	<input checked="" type="radio"/> inverter on	
<input type="radio"/> bulk	 off	 overload	
<input type="radio"/> absorption		<input type="radio"/> low battery	
<input type="radio"/> float	charger only	<input type="radio"/> temperature	


Номинальная мощность инвертора превышена, мигает светодиод "Перегрузка".

charger		inverter	
<input type="radio"/> mains on	on	<input type="radio"/> inverter on	
<input type="radio"/> bulk	 off	<input checked="" type="radio"/> overload	
<input type="radio"/> absorption		<input type="radio"/> low battery	
<input type="radio"/> float	charger only	<input type="radio"/> temperature	



Инвертор выключен из-за перегрузки или короткого замыкания.

charger		inverter	
<input type="radio"/> mains on	on	<input checked="" type="radio"/> inverter on	
<input type="radio"/> bulk	 off	<input type="radio"/> overload	
<input type="radio"/> absorption		 low battery	
<input type="radio"/> float	charger only	<input type="radio"/> temperature	

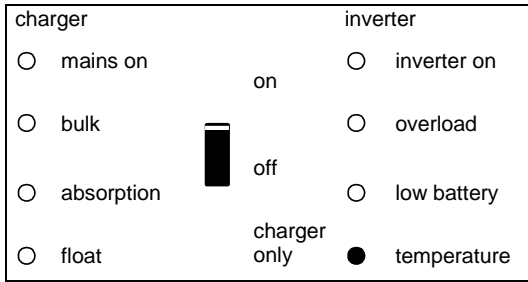
Низкое напряжение на батарее (согласно настройке).

charger		inverter	
<input type="radio"/> mains on	on	<input type="radio"/> inverter on	
<input type="radio"/> bulk	 off	<input type="radio"/> overload	
<input type="radio"/> absorption		<input checked="" type="radio"/> low battery	
<input type="radio"/> float	charger only	<input type="radio"/> temperature	

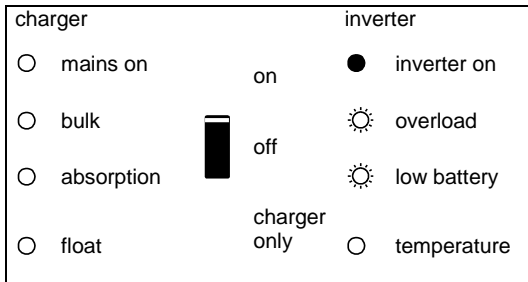
Инвертор выключен из-за низкого напряжения батареи (согласно настройке).

charger		inverter	
<input type="radio"/> mains on	on	<input checked="" type="radio"/> inverter on	
<input type="radio"/> bulk	 off	<input type="radio"/> overload	
<input type="radio"/> absorption		<input type="radio"/> low battery	
<input type="radio"/> float	charger only	 temperature	

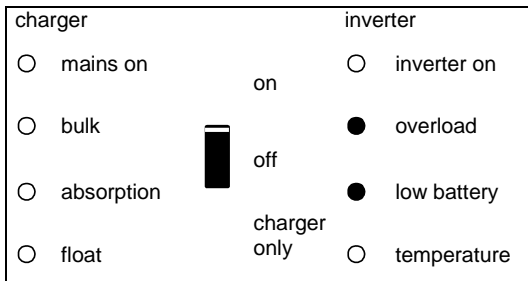
Внутренняя температура достигает критического уровня.



Инвертор выключен из-за чрезмерно высокой внутренней температуры




- Если светодиоды мигают попеременно, батареи почти разряжены и номинальная мощность превышена.  
 - Если "overload" и "low battery" мигают одновременно, это означает, что присутствуют чрезмерно высокие пульсации напряжения на аккумуляторной батарее.




Инвертор выключен из-за чрезмерно высокой пульсации напряжения на аккумуляторной батарее.




### Зарядное устройство

charger		inverter
<input checked="" type="radio"/> mains on	on	<input type="radio"/> inverter on
<input checked="" type="radio"/> bulk	off	<input type="radio"/> overload
<input type="radio"/> absorption		<input type="radio"/> low battery
<input type="radio"/> float	charger only	<input type="radio"/> temperature


Напряжение переменного тока от сети подключено к "AC-in-1" или "AC-in-2", и зарядное устройство работает в фазе наполнения.

charger		inverter
<input checked="" type="radio"/> mains on	on	<input type="radio"/> inverter on
<input checked="" type="radio"/> bulk	off	<input type="radio"/> overload
<input checked="" type="radio"/> absorption		<input type="radio"/> low battery
<input type="radio"/> float	charger only	<input type="radio"/> temperature


Напряжение переменного тока от сети подключено к "AC-in-1" или "AC-in-2", и зарядное устройство работает, но напряжение поглощения не было достигнуто (режим защиты батареи).

charger		inverter
<input checked="" type="radio"/> mains on	on	<input type="radio"/> inverter on
<input type="radio"/> bulk	off	<input type="radio"/> overload
<input checked="" type="radio"/> absorption		<input type="radio"/> low battery
<input type="radio"/> float	charger only	<input type="radio"/> temperature

Напряжение переменного тока от сети подключено к "AC-in-1" или "AC-in-2", и зарядное устройство работает в фазе абсорбции.

charger		inverter
<input checked="" type="radio"/> mains on	on	<input type="radio"/> inverter on
<input type="radio"/> bulk	off	<input type="radio"/> overload
<input type="radio"/> absorption		<input type="radio"/> low battery
<input checked="" type="radio"/> float	charger only	<input type="radio"/> temperature

Напряжение переменного тока от сети подключено к "AC-in-1" или "AC-in-2", и зарядное устройство работает в фазе плавающего заряда или хранения.

charger		inverter
<input type="radio"/> mains on	on	<input type="radio"/> inverter on
<input checked="" type="radio"/> bulk	off	<input type="radio"/> overload
<input checked="" type="radio"/> absorption		<input type="radio"/> low battery
<input type="radio"/> float	charger only	<input type="radio"/> temperature

Напряжение переменного тока от сети подключено к "AC-in-1" или "AC-in-2", и зарядное устройство работает в режиме эквализации.

## Специальная индикация

Установлено ограничение входного тока

charger		inverter	
<input checked="" type="radio"/> mains on	<input type="radio"/> on	<input type="radio"/> inverter on	
<input type="radio"/> bulk	<input type="radio"/> off	<input type="radio"/> overload	
<input type="radio"/> absorption	<input type="radio"/> charger only	<input type="radio"/> low battery	
<input type="radio"/> float		<input type="radio"/> temperature	

Происходит, если отключена функция PowerAssist. Напряжение переменного тока от сети подключено к "AC-in-1" или "AC-in-2". Максимальный разрешенный ток AC-входа равен току нагрузки, зарядное устройство ограничивает ток заряда до 0А.

Установка на поставку дополнительного тока

charger		inverter	
<input checked="" type="radio"/> mains on	<input type="radio"/> on	<input checked="" type="radio"/> inverter on	
<input type="radio"/> bulk	<input type="radio"/> off	<input type="radio"/> overload	
<input type="radio"/> absorption	<input type="radio"/> charger only	<input type="radio"/> low battery	
<input type="radio"/> float		<input type="radio"/> temperature	

Напряжение переменного тока от сети подключено к "AC-in-1" или "AC-in-2", но нагрузка требует больше тока, чем сеть может обеспечить. Инвертор работает в режиме поставки дополнительного тока в нагрузку. Функция PowerAssist включена.

## 4. УСТАНОВКА



Этот продукт может быть установлен только квалифицированным электриком.

### 4.1 Место установки

Quattro должен быть установлен в сухом, хорошо проветриваемом месте, и как можно ближе к аккумуляторным батареям. Вокруг устройства должно быть свободное пространство, не менее 10см, в целях охлаждения.



Чрезмерно высокая температура окружающей среды имеет следующие последствия:

- Уменьшение срока эксплуатации
- Снижение зарядного тока
- Снижение пиковой мощности или полного отключения инвертора.

Никогда не ставьте устройства прямо над батареями

Quattro предназначен для настенного монтажа (см. Приложение G). Устройство может устанавливаться как горизонтально, так и вертикально, но для обеспечения оптимального охлаждения, вертикальная установка является более предпочтительной.



После установки, внутренняя часть устройства должна оставаться хорошо доступной зоне.

Чтобы уменьшить потери напряжения на проводах, расстояние между Quattro и батареями должно быть как можно меньше,



Установите продукт в теплостойкой среде. Убедитесь, что нет никаких химикатов, пластмассовых частей, занавесок или другого текстиля, и т.д. в прямой близости от прибора.



Quattro не имеет внутреннего предохранителя постоянного тока. Предохранитель постоянного тока должен быть установлен за пределами Quattro.

### 4.2 Подключение кабелей к батареям

Для того чтобы использовать весь потенциал Quattro, батареи должны быть достаточной емкости, а также кабели правильного сечения.

См. таблицу:

	12/5000/200	24/8000/200	48/8000/110	48/10000/140
Рекомендуемая емкость аккумулятора (Ач)	800-2400	400-1400	200-800	250-1000
DC предохранитель	750A	500A	300A	400A
Рекомендуемое сечение (мм2)				
0 – 5м*	2x 90мм2	2x 70мм2	2x 50мм2	2x 50мм2
5 – 10м*		2x 140мм2	2x 90мм2	2x 90мм2

\* - "2x" означает два положительных и два отрицательных кабеля.

## Процедура

Для подключения кабеля к аккумуляторам, следуйте приведенным ниже указаниям:



Во избежание короткого замыкания аккумулятора, должен использоваться изолированный торцевой ключ.

- Снимите предохранитель постоянного тока.
- Отвинтите четыре нижних винта передней панели на передней части устройства, и снимите нижнюю переднюю панель.
- Подключите провода аккумулятора: + (красный) к правому терминалу, и - (черный) к левому терминалу (см. приложение А).
- После монтажа зафиксируйте соединения гайками.
- Затяните гайки и для минимального сопротивления контакта.
- Установите предохранитель постоянного тока только после завершения всей процедуры установки.

## 4.3 Подключение кабелей переменного тока

Quattro является продуктом имеющий класс защиты I и имеет клеммы заземления. **Его входные и / или выходные терминалы и / или точка заземления на внешней стороне продукта, в целях безопасности, должны быть обеспечены надежной точкой заземления. Смотрите следующие указания в этом отношении.**



Quattro оснащен "заземляющим" реле (см. приложение), которое автоматически соединяет N - выход на корпус, если источник внешнего переменного тока отключен. Если внешнее напряжение АС будет подключено, то заземляющее реле размыкается перед входными реле безопасности (см. приложение В). Это гарантирует корректную работу УЗО, подключенного к выходу устройства.

- В стационарной установке заземление может быть обеспечено посредством заземляющего провода, подключенного к земляному терминалу АС. В противном случае, должен быть заземлен корпус прибора (внешняя клемма заземления).
- В мобильной установке, например, с внешним сетевым разъемом, прерывая береговое внешнее соединение, одновременно разъединяем и заземление. В этом случае корпус должен быть подключен к шасси (транспортного средства) или заземляющей пластине судна.
- Соединения, описанные выше к береговому источнику, не рекомендованы для лодок из-за гальванической коррозии. Решение для этого - использовать разделительный трансформатор.

### АС-in-1 (см. приложение А)

Если переменное напряжение присутствует на этом терминале, то Quattro будет использовать этот вход. Вход "АС-in-1" - рекомендован для подключения электрогенератора.

**Вход "АС-in-1" должен быть защищен предохранителем или автоматическим выключателем номиналом 100А или меньше, и сечение кабеля должно быть рассчитано соответственно.** Если входной источник переменного тока имеет более низкое значение по мощности, то предохранитель или автоматический выключатель должен иметь более низкий номинал по току.

### АС-in-2 (см. приложение А)

Если переменное напряжение присутствует на этом терминале, то Quattro будет использовать этот вход. Если напряжение также присутствует и на "АС-in-1", то Quattro переключится на работу от приоритетного "АС-in-1" входа. Вход "АС-in-2" – рекомендован для подключения сети.

**Вход "АС-in-2" должен быть защищен предохранителем или автоматическим выключателем номиналом 100А или меньше, и сечение кабеля должно быть рассчитано соответственно.** Если входной источник переменного тока имеет более низкое значение по мощности, то предохранитель или автоматический выключатель должен иметь более низкий номинал по току.

**Примечание:** Quattro может не запуститься, когда входное напряжение переменного тока присутствует только на АС-in-2 и напряжение аккумулятора ниже на 10% от номинального значения (менее 11В для 12В батареи).

**Решение:** Подключение источника переменного тока к входу АС-in-1, или подзарядить аккумулятор внешним зарядным устройством.

### АС-out-1 (см. приложение А)

Кабель переменного тока, для подключения нагрузки, подключается непосредственно к терминалу "АС-Out". С функцией PowerAssist, инвертор Quattro может добавить до 10 кВА (то есть  $10000 / 230 = 43\text{А}$ ) на выход в периоды пиковой потребляемой нагрузкой мощности. Вместе с максимально возможным входным током 100А, на выход может поступать  $100 + 43 = 143\text{А}$ . **Выключатель утечки, автоматический выключатель и кабели должны быть рассчитаны на поддержку этого тока.** Максимальный номинал предохранителя или автомата защиты 143А.

### АС-out-2 (см. приложение А)

Второй выход (не резервируемый) отключает нагрузку в случае работы от батареи. **На эти терминалы, подключается оборудование, которое должно работать только тогда, когда напряжение переменного тока присутствует на АС-in-1 или АС-in-2.** Нагрузка, на АС-out-2, отключается сразу после того, как Quattro переключается на работу от батареи. После подачи переменного тока на АС-in-1 или АС-in-2, нагрузка, с задержкой 2 минуты (это требуется для стабилизации генераторной установки), будет подключена к АС-out-2.

AC-out-2 может выдерживать ток нагрузки до 50А. **Выключатель утечки, автоматический выключатель, проводка должны быть рассчитаны на ток нагрузки в 50А.**

#### Процедура

Используйте трехжильный кабель. Соединительные клеммы имеют обозначения:

**PE:** земля

**N:** нейтраль

**L:** фаза

### 4.4 Подключение опций

#### 4.4.1 Стартерная батарея (терминалы “E”, см. приложение A)

Инвертор Quattro имеет подключение для заряда дополнительного стартерного аккумулятора. Выходной ток заряда ограничен 4 амперами (недоступно на 48V моделях).

#### 4.4.2 Сенсорный замер напряжения на батарее (терминалы “E”, см. приложение A)

Для компенсации возможных потерь на кабелях DC во время заряда, два провода могут быть подключены для точного измерения напряжения непосредственно на батарее. Используйте провод с сечением 0,75 мм<sup>2</sup>.

Во время заряда аккумулятора, Quattro компенсирует падение напряжения на кабелях питания DC (до 1В, т.е. не более 1В). Если падение напряжения становится больше 1В, то зарядный ток будет ограничен, чтобы падение напряжения составляло не более 1В.

#### 4.4.3 Датчик температуры (терминалы “E”, см. приложение A)

Для температурной компенсации заряда может быть подключен датчик температуры (поставляется в комплекте с Quattro). Датчик изолирован и должен быть установлен на отрицательной клемме батареи.

#### 4.4.4 Пульт дистанционного управления

Инвертором Quattro можно дистанционно управлять двумя способами:

- С внешним переключателем (подключение терминала H, см. приложение A). Работает, если выключатель Quattro установлен в положение "ON".

- С пульта дистанционного управления (подключается к одному из двух разъемов “B” (RJ45), см. приложение).

Работает, если выключатель Quattro установлен в положение "ON". Использование пульта дистанционного управления для ограничения тока (функции PowerControl и PowerAssist), возможно только для входа AC-in-2. Ограничение тока для AC-in-1 может быть установлено DIP-переключателями, либо с помощью программного обеспечения.

**Только одно дистанционное управление может быть подключено, то есть либо “выключатель” либо пульт дистанционного управления.**

#### 4.4.5. Программируемые реле (терминалы I и E (K1 и K2), см. приложение A)

Quattro оснащен 3 программируемыми реле. Реле, которое подключено к терминалу “I”, установлено как сигнальное реле (по умолчанию). Реле могут быть запрограммированы для всех видов других приложений, например для запуска генератора (для настройки необходимо VE Configure программное обеспечение).

#### 4.4.6 Дополнительный выход переменного тока (AC-out-2)

Кроме обычного бесперебойного выхода, есть второй выход (AC-out-2), который отключает его нагрузки в случае работы от батареи. Пример: электрический котел или кондиционер, которому разрешено работать, только если работает генератор или доступна сеть.

В случае автономной работы, AC-out-2 немедленно выключается. После подачи переменного напряжения сети, на любой из входов инвертора, выход AC-out-2, с задержкой в 2 минуты, подключает нагрузку.

#### 4.4.7 Параллельное подключение Quattro (см. Приложение C)

Несколько одинаковых устройств Quattro могут быть подключены параллельно. Для этого устанавливаются соединения между устройствами с помощью стандартных кабелей UTP RJ45. Система (один или более Quattro плюс дополнительная панель управления (опция)) потребует последующей настройки (см. Раздел 5).

В случае подключения Quattro параллельно, должны быть выполнены следующие требования:

- Максимум 10 инверторов могут соединяться в параллельную конфигурацию.
- Только идентичные, и с одинаковым математическим обеспечением, устройства могут быть соединены параллельно.
- Аккумуляторы должны иметь достаточную емкость.
- Кабели постоянного тока (кабели подключения к аккумуляторам) должны быть одинаковой длины и сечения от всех устройств.
- Если в положительной и отрицательной цепи постоянного тока используется точка распределения, то кабель между батареями и точкой распределения должен, по крайней мере, равняться сумме необходимых сечений кабелей между точкой распространения и системой Quattro.
- Кабели AC-входа, к каждому устройству, должны быть одинаковой длины и сечения, также выходные AC кабели, к каждому устройству, должны быть одинаковой длины и сечения (длина кабелей AC входа может отличаться от длины кабелей AC выхода).
- При установке Quattro оставляйте по 10см между приборами для вентиляции.
- UTP кабель должен быть подключен непосредственно от одного устройства к другому (и на пульте дистанционного управления). Подключение при помощи распределителей не допустимо.
- Датчик температуры нужно подключить только к одному устройству в системе. Если температура измеряется у нескольких батарей, то можно подключить датчики других Quattro (максимально один датчик на Quattro). Компенсация температуры, во время заряда аккумулятора, реагирует на датчик, указывающий на более высокие температуры.
- Кабель, для замера напряжения на батарее, должен быть подключен к устройству, определенного как “мастер” (см. Раздел 5.5.1.4).
- Только одно средство дистанционного управления (панель или переключатель) может быть соединено с системой.

#### 4.4.8 Трехфазная конфигурация (см. Приложение С)

Quattro могут использоваться в 3-фазной конфигурации. С этой целью связь между устройствами осуществляется с помощью стандартного RJ45 UTP кабеля (такой же, как и для параллельной работы). Система Quattro (плюс дополнительные панели управления) потребует последующей конфигурации (см. раздел 5).  
Предварительные условия: см. раздел 4.4.7.

## 5. КОНФИГУРАЦИЯ



- Параметры могут быть изменены только квалифицированным инженером-электриком.
- Прочитайте инструкцию полностью, прежде чем произвести изменения.
- Во время установок параметров зарядного устройства **АС-вход должен быть отключен.**

### 5.1 Стандартные настройки инвертора

Изначально, инвертор Quattro установлен в стандартные заводские значения. Эти настройки выбраны для одиночной работы инвертора. Настройки, не требуют изменения в случае автономного использования устройства (без сети).

**Внимание: Возможно, стандартное напряжение заряда аккумулятора не подходит для вашей батареи! Обратитесь к документации производителя на ваш аккумулятор!**

#### Стандартные заводские настройки Quattro

Частота инвертора:	50Гц
Диапазон входных частот:	45 - 65Гц
Диапазон входного напряжения:	180 - 265В переменного тока
Напряжение инвертора:	230В переменного тока
Автономный / параллельный / 3-фазный:	автономный
AES (Автоматический переключатель экономии):	off
Заземляющее реле:	on
Зарядное устройство on / off:	on
Характеристика заряда:	четырёхэтапный адаптивный с режимом BatterySafe
Ток заряда:	75% от максимального зарядного тока
Тип аккумулятора:	Victron гелевый глубокого разряда (также подходит для Victron AGM глубокого разряда)
Автоматическое выравнивание:	off
Напряжение поглощения:	14,4 / 28,8 / 57,6 В
Время поглощения:	до 8 часов (в зависимости от времени фазы наполнения)
Плавающий:	13,8 / 27,6 / 55,2 В
Напряжение хранения:	13,2 В (не регулируется)
Повторное поглощение:	1 час
Поглощение, интервал повтора:	7 дней
Наполнение, защита:	on
Генератор (AC-in-1) / сеть (AC-in-2):	50А / 16А (настройка по умолчанию, регулируемое ограничение тока для PowerControl и PowerAssist функций)
ИБП функция:	on
Динамический ограничитель тока:	off
Функция WeakAC:	off
BoostFactor:	2
Программируемые реле (3х):	функции сигнализации
PowerAssist:	on
Аналоговые / цифровые порты ввода / вывода:	программируемые
Частотный сдвиг:	off
Встроенный аккумулятор Монитор:	опция

### 5.2 Объяснение настроек

Настройки, которые не очевидны, кратко описаны ниже. За дополнительной информацией, пожалуйста, обратитесь к файлам справки в программе конфигурации программного обеспечения (см. раздел 5.3).

#### **Частота инвертора**

Выходная частота переменного тока, если не присутствует напряжение на входе AC.  
Возможность регулировки: 50 Гц; 60 Гц

#### **Диапазон входных частот**

Диапазон входных частот воспринимаемый Quattro. Quattro синхронизируется в пределах этого диапазона, с источником переменного тока на AC-in-1 (приоритетный вход) или AC-in-2. После синхронизации, выходная частота будет равна частоте входного сигнала. Возможность регулировки: 45 - 65Гц; 45 - 55Гц; 55 - 65Гц

#### **Диапазон входного напряжения**

Диапазон напряжения воспринимаемый Quattro. Quattro синхронизирует в пределах этого диапазона с напряжением переменного тока на AC-in-1 или AC-in-2. После включения реле передачи, выходное напряжение будет равно входному напряжению.  
Возможность регулировки:

Нижний предел: 180 - 230В  
Верхний предел: 230 – 270В

#### **Напряжение инвертора**

Выходное напряжение Quattro при работе от батареи.  
Возможность регулировки: 210 - 245В

#### **Настройки: автономный / параллельный / 2-3 фазы**

Используя несколько устройств, возможно:

- Увеличение общей мощности системы (несколько устройств параллельно)
- Создание сплит-фазной системы (только для Quattro с выходным напряжением 120 В)
- Создание 3-фазной системы.

Для этой цели устройства должны быть взаимосвязаны RJ45 UTP кабелем. Стандартные настройки устройства таковы, что каждое устройство настроено работать в автономном режиме, поэтому требуется перенастройка устройств.

#### **AES (Режим экономии)**

Если этот параметр включен "on", то потребление энергии в холостом ходе и при низких нагрузках снижается на 20%, легким "сужением" синусоиды напряжения. Не регулируется с DIP-переключателями. Применяется только в автономной конфигурации.

#### **Режим поиска нагрузки**

Вместо режима AES, можно выбрать режим поиска нагрузки (только с помощью VEConfigure).

Если установлен режим поиска, то потребление энергии в холостом ходе снижается на 70%. В этом режиме Quattro, при работе в режиме инвертора, выключен в случае отсутствия нагрузки или очень низкой нагрузки, и включается каждые две секунды в течение короткого периода. Если выходной ток превышает заданный уровень, инвертор будет продолжать работать. Если нет, инвертор снова отключается.

Включение и выключение режима поиска, установки уровня нагрузки может устанавливаться только с помощью VEConfigure.

Стандартные настройки:

Выключение инвертора: 40 Вт (линейная нагрузка)

Включение инвертора: 100 Вт (линейная нагрузка)

Не регулируется с DIP-переключателей. Работает только в автономном режиме.

#### **Заземляющее реле (см. приложение В)**

С помощью этого реле, когда реле передачи отключает инвертор от входного источника переменного тока (см. приложение В), нейтральный выход переменного тока инвертора, замыкается на корпус прибора. Это обеспечивает правильную работу, при утечке на землю, защитных выключателей, установленных на выходе устройства.

- Если, во время работы инвертора, не требуется заземлять нейтральный выход инвертора, то эта функция должна быть отключена (см. также раздел 4.5). Не регулируется с помощью DIP-переключателей.

- При необходимости, может быть подключено внешнее реле заземления (для сплит-фазной системы с отдельным автотрансформатором). См. приложение А.

#### **Характеристики заряда**

Стандартная настройка "четырёхэтапный адаптивный с режимом BatterySafe" см. раздел 2 описания.

Это самая лучшая зарядная характеристика. Смотрите файлы справки в конфигурации программного обеспечения программы для других функций.

Основные режимы можно выбрать с DIP-переключателей.

#### **Тип аккумулятора**

Стандартно является наиболее подходящим для Victron гель глубокого разряда, гель Exide A200, и стационарные батареи с трубчатыми пластинами (OPzS). Эта установка может также использоваться и для многих других элементов питания: например, Victron AGM глубокого разряда и другими батареями AGM, а также многими видами открытых батарей. Четыре уровня зарядного напряжения, могут быть установлены с помощью DIP-переключателей.

#### **Автоматическое выравнивание**

Эта установка предназначена для трубчатых тяговых аккумуляторных батарей. Во время фазы поглощения напряжение заряда увеличится до 2,83В /ячейка (34В для батареи 24В) после того, как ток заряда будет снижен на 10% от заданного максимального тока.

Не регулируется с помощью DIP-переключателей.

См. "трубчатые пластины тяговой батареи, кривая заряда" в VEConfigure.

#### **Время поглощения**

Это время зависит от времени фазы наполнения (адаптивная зарядная характеристика) так, что батарея будет оптимально заряжаться. Если выбрана "фиксированная" зарядная характеристика, то время поглощения будет фиксированным. Для большинства батарей, максимальное время поглощения составляет восемь часов. Если выбирается очень высокое напряжение поглощения, для быстрого заряда (возможно только для открытых, залитых батарей!), то предпочтительнее будет установить время поглощения равным четырем часам. С помощью DIP-переключателей возможны установки: восемь или четыре часа. Для адаптивной зарядной характеристики, это определяет максимальное время поглощения.

#### **Напряжение хранения, повторное время поглощения, интервал повтора поглощения**

См. Раздел 2. Не регулируется с DIP-переключателей.

#### **Фаза наполнения: защита**

Если этот параметр включен, то основное время заряда ограничено 10-ю часами. Увеличенное время заряда может вызвать системную ошибку (причина, например, короткое замыкание в батарее). Не регулируется с DIP-переключателей.

### **Предел входного переменного тока по AC-in-1 (генератор) / AC-in-2 (береговое/сетевое питание)**

Это текущие настройки предела, при котором PowerControl и PowerAssist вступят в действие.

Диапазон PowerAssist установка:

- От 11А до 100А для входа AC-in-1

- От 11А до 100А для входа AC-in-2

Заводская настройка: 50А для входа AC1 и 16А для входа AC2.

В случае параллельных конфигураций, диапазоны минимального и максимального значения должны быть умножены на число параллельных единиц Quattro.

### **ИБП функция**

Если этот параметр включен и напряжение переменного тока на входе отсутствует, то Quattro переключается на работу от аккумулятора практически без перерыва. Quattro может эксплуатироваться в качестве источника бесперебойного питания (ИБП) для чувствительного оборудования, например, компьютеры и системы связи. Выходное напряжение некоторых маломощных генераторных установок слишком нестабильно для использования этого параметра. Quattro будет постоянно переключаться на автономный режим работы. По этой причине, этот параметр может быть выключен. Тогда Quattro будет реагировать не так быстро на отклонения напряжения переменного тока. Время переключения на режим инвертора будет немного больше, но большая часть оборудования (компьютеры, часы или бытовая техника) будет работать без сбоев.

**Рекомендация:** Отключите ИБП функцию, если Quattro не удается синхронизироваться, либо он постоянно переключается на инверторный режим работы.

### **Динамический ограничитель тока**

Предназначен для генераторов напряжения переменного тока формирующих свое выходное напряжение с помощью статического преобразователя (так называемый "инверторный генератор"). В этих генераторах, скорость вращения снижается, если нагрузка невелика: это снижает уровень шума, потребления топлива и загрязнения окружающей среды. Недостатком является то, что выходное напряжение сильно понижается в случае резкого увеличения нагрузки. Мощная нагрузка может поддерживаться только после того, как двигатель наберет обороты.

Если этот параметр включен, то Quattro, при снижении выходного напряжения генератора, начнет поставлять дополнительную мощность, постепенно помогая генератору поставлять больше мощности (до достижения установленного лимита тока). Это позволяет двигателю генератора достичь нужной скорости вращения.

Этот параметр также часто используется для "классических" генераторов, которые медленно реагируют на внезапное изменение нагрузки.

### **Функция WeakAC**

Сильные искажения входного напряжения могут привести к тому, что зарядное устройство функционирует не полностью или не работает вообще. Если WeakAC установлен, то зарядное устройство будет принимать сильно искаженное входное напряжение.

**Рекомендация:** Включите WeakAC, если зарядное устройство функционирует не полностью или не работает вообще (что встречается довольно редко!). Также, при необходимости включите динамический ограничитель тока и уменьшите максимальный зарядный ток для предотвращения перегрузки генератора.

**Обратите внимание:** при включенном "WeakAC", максимальный ток заряда снижается приблизительно на 20%. Не регулируется с DIP-переключателей.

### **BoostFactor**

Изменение этого параметра только после консультации с Victron Energy или обученным инженером.

Не регулируется с DIP-переключателей.

### **Три программируемых реле**

Quattro имеет 3 программируемых реле. Реле могут быть запрограммированы для многих событий и действий, например, как реле стартера для генераторной установки. По умолчанию реле (см. приложение А, в правом верхнем углу) установлено на тревогу.

Не регулируется с DIP-переключателей.

### **Два программируемых аналоговых/цифровых порта ввода/вывода**

Quattro имеет 2 аналоговых / цифровых порта ввода / вывода. Эти порты могут использоваться для различных целей.

Одно из приложений, это общение с BMS от литий-ионного аккумулятора.

Не регулируется с DIP-переключателей.

### **Частотный сдвиг**

Когда солнечные инверторы подключаются к выходу Quattro, избыточная солнечная энергия будет использована для подзарядки аккумуляторов. После завершения фазы поглощения заряда аккумулятора, Quattro остановит солнечный инвертор путем увеличения выходной частоты на 1 Гц (от 50 Гц до 51 Гц). Когда напряжение батареи немного снизится, частота возвращается в нормальное состояние и солнечный инвертор будет перезагружен.

Не регулируется с помощью DIP-переключателей.

### **Встроенный Аккумулятор Монитор (приобретается дополнительно)**

Идеальное решение, когда Quattro является частью гибридной системы (дизель-генератор, инвертор/зарядное устройство, аккумуляторная батарея, и альтернативные источники энергии). Встроенный монитор аккумуляторных батарей может быть установлен для запуска и останова генератора:

- старт на заданном уровне разряда батареи %, и / или
- старт (с заданной задержкой) на заданном уровне напряжения батареи, и/или
- старт (с заданной задержкой) на заданном уровне нагрузки.
- стоп на заданном уровне напряжения батареи, или
- стоп (с заданной задержкой) после завершения фазы наполнения заряда, и/или
- стоп (с заданной задержкой) на заданном уровне нагрузки.

Не регулируется с помощью DIP-переключателей.



### 5.3 Конфигурация с помощью компьютера

Все настройки могут быть изменены с помощью компьютера. Наиболее общие настройки (в том числе параллельный и 3-фазный режим) могут быть установлены с помощью DIP-переключателей (см. раздел 5.5).

Для изменения настроек с компьютера, необходимо следующее:

- VEConfigure программное обеспечение: можно скачать бесплатно с [www.victronenergy.com](http://www.victronenergy.com).
- RJ45 UTP кабель и MK2-USB интерфейс.

#### 5.3.1 VE.Bus Quick Configure Setup

**VE.Bus Quick Configure Setup** - это программа, с помощью которой система Quattro (не более 3 единиц, параллельная / трех фазная работа) может быть сконфигурирована в простой форме. VEConfigure 3 является частью этой программы. Программное обеспечение можно бесплатно загрузить с [www.victronenergy.com](http://www.victronenergy.com).

Для соединения с компьютером требуется RJ45 UTP кабель и MK2-USB интерфейс.

#### 5.3.2 VE.Bus System Configurator

Для настройки сложных приложений и / или систем с четырьмя и более единиц Quattro, должно быть использовано программное обеспечение VE.Bus System Configurator. Программное обеспечение можно бесплатно загрузить с [www.victronenergy.com](http://www.victronenergy.com). VEConfigure 3 является частью этой программы.

Для соединения с компьютером требуется RJ45 UTP кабель и MK2-USB интерфейс.

### 5.4 Конфигурация с панели VE.Net

Для этого потребуется панель VE.Net Blue Power Panel. С VE.Net панели доступны все параметры, за исключением многофункциональных реле и VirtualSwitch.

### 5.5 Конфигурация DIP-переключателями

#### Введение

Ряд параметров, можно изменить с помощью DIP-переключателей (см. приложение А, позиция М).

Это делается следующим образом:

Включите Quattro без нагрузки и напряжения переменного тока на входе Quattro. Инвертор будет работать в автономном режиме.

**Шаг 1:** Установка DIP-переключателей для:

- Требуемый ток ограничение входа переменного тока.
- Ограничение тока заряда.
- Выбор автономной, параллельной или 3-фазный конфигурации

Для сохранения настроек, после того, как требуемые значения были установлены: нажмите кнопку "Up" в течение 2 секунд (верхняя кнопка справа от DIP-переключателей, см. приложение А, позиция К). Теперь можно повторно использовать DIP-переключатели для установки остальных параметров (шаг 2).

**Шаг 2:** другие настройки

Для сохранения настроек, после того, как требуемые значения были установлены: нажмите кнопку "Down" в течение 2 секунд (нижняя кнопка справа от DIP-переключателей). Теперь Вы можете оставить DIP-переключатели в выбранной позиции, так что "другие настройки" всегда могут быть восстановлены.

#### Примечания:

- Функции DIP-переключателя описаны в порядке 'сверху вниз'. Поскольку верхний DIP-переключатель имеет номер 8, то описание начнется с переключателя номер 8.
- В параллельном режиме или 3-фазном режиме не требуется установка параметров на всех устройствах (см. раздел 5.5.1.4).

Для параллельного или 3-фазного режима читайте всю процедуру установки и запишите необходимые настройки DIP-переключателя, прежде чем их устанавливать.

#### 5.5.1 Шаг 1

5.5.1.2 Ограничение входного тока AC (по умолчанию AC-in-1: 50A, AC-in-2: 16A)

Если текущее потребление (Quattro нагрузка + зарядное устройство) превышает установленный лимит тока, то Quattro сначала ограничит ток заряда (PowerControl), а затем, если это необходимо, предоставит дополнительную мощность от батарей (PowerAssist).

AC-in-1, (генератор) может быть установлено до восьми различных значений ограничения тока с помощью DIP-переключателей.

AC-in-2 ограничения тока может быть установлено в двух различных значениях с помощью DIP-переключателей. С панели управления (Digital Multi Control Panel) можно установить любое ограничение для входа AC-in-2.

## Процедура

Ограничение потребления тока по AC-in-1 может быть установлено с помощью DIP-переключателей DS8, DS7 и DS6 (настройка по умолчанию: 50A).

Порядок действий: установить DIP-переключатели на необходимое значение:

DS8	DS7	DS6
OFF	OFF	OFF = 6,3A (PowerAssist 11A, PowerControl 6A)
OFF	OFF	ON = 10A (PowerAssist 11A, PowerControl 10A)
OFF	ON	OFF = 12A (2,8kVA при 230V)
OFF	ON	ON = 16A (3,7kVA при 230V)
ON	OFF	OFF = 20A (4,6kVA при 230V)
ON	OFF	ON = 25A (5,7kVA при 230V)
ON	ON	OFF = 30A (6,9kVA при 230V)
ON	ON	ON = 50A (11,5kVA при 230V)

Более 50A: с помощью VE Configure программного обеспечения

## Примечание:

Указанная изготовителем непрерывная номинальная мощность для небольших генераторов иногда завышена. В этом случае, предельный ток должен быть установлен на гораздо меньшее значение, чем было бы необходимо на основе указанных производителем данных.

Ограничение потребления тока по AC-in-2 может быть установлено на два значения с помощью DIP-переключателя DS5 (по умолчанию: 16 A).

Порядок действий: набор DS5 до необходимого значения:

DS5
OFF = 16A
ON = 30A

### 5.5.1.3 Ток заряда батареи, ограничение тока (по умолчанию 75%)

Для максимального срока службы батареи должен устанавливаться зарядный ток от 10% до 20% от емкости (Ач) батареи.

Пример: оптимальный ток заряда аккумуляторного банка 24V/500Ah составляет: от 50A до 100A.

Датчик температуры автоматически регулирует напряжение заряда в зависимости от температуры аккумулятора.

Для быстрого заряда, при большом токе заряда - требуется:

- Датчик температуры должен быть установлен на батарее, так как быстрый заряд может привести к значительному повышению температуры батареи. Зарядное напряжение адаптируется к высокой температуре (снижается) с помощью датчика температуры.
- Время фазы наполнения будет настолько коротким, что фиксированное время поглощения будет вполне достаточно ("фиксированный" время поглощения, см. DIP - переключатель **ds5**, шаг 2).

## Процедура

Ток заряда аккумулятора может быть установлен в четыре значения с помощью DIP-переключателей DS4 и DS3 (настройка по умолчанию: 75%).

DS4	DS3
OFF	OFF = 25%
OFF	ON = 50%
ON	OFF = 75%
ON	ON = 100%

**Примечание:** при включенной опции WeakAC, максимальный ток заряда снижается со 100% приблизительно до 80%.

### 5.5.1.4 Автономные, параллельные и 3-фазные конфигурации

Использованием DIP-переключателей DS1 и DS2, можно выбрать три конфигурации системы.

#### ПРИМЕЧАНИЕ:

- **Все инверторы в параллельной или 3-фазной системе должны быть подключены к общему банку батарей. Кабели постоянного и переменного тока всех устройств должны быть одинаковой длины и сечения.**
- При настройке параллельной или 3-фазной системы, все устройства должны быть соединены между собой кабелем RJ45 UTP (см. приложение C, D). Все устройства должны быть включены. Они будут впоследствии возвращать код ошибки (см. Раздел 7), поскольку они были включены в систему и по-прежнему настроены как "stand-alone". Это сообщение об ошибке может быть спокойно проигнорировано.
- Сохранение настроек (нажатием кнопки "UP" (шаг 1) - а затем и кнопки "Down" (шаг 2) - в течение 2 секунд) должно проводиться только на одном устройстве. Это устройство является "мастер" в параллельной системе или "лидер" (L1) в 3-фазной системе.  
В параллельной системе, шаг-1 установки DIP-переключателей DS8 и DS3 должны быть сделаны на только главном устройстве ("мастер"). Подчиненные устройства примут настройки "мастера" (отсюда, "мастер"/"подчиненный").  
В 3-фазной системе, есть ряд параметров, которые требуются установить и для других устройств, то есть "последователей" (для фаз L2 и L3).  
("Последователи" не принимают всех настроек "лидера", поэтому терминология лидер / последователь).
- Изменение в настройке "автономный / параллельный / 3-фазный" активируется только после сохранения настроек (нажав кнопку «Up» в течение 2 секунд), и после того, как все устройства были выключены, а затем снова включены. Чтобы запустить систему VE.Bus правильно, требуется (после сохранения настроек)

выключить все устройства, а затем снова включить (устройства могут быть включены в любом порядке). Система не запустится, пока все устройства не будут включены.

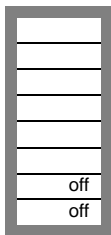
- Обратите внимание, что только идентичные устройства могут быть интегрированы в одну систему. Любая попытка использовать в системе различные модели, приведет к тому, что система работать не будет. Такие устройства могут правильно функционировать только после повторной отдельной реконфигурации для единичного режима.
- Сочетание DS2 = ON и DS1 = ON - не используется.

DIP-переключатели DS2 и DS1 зарезервированы для выбора “автономная, параллельная или 3-фазная” конфигурация.

**Автономный режим**

**Шаг 1: Установка DS2 и DS1 для автономной работы**

- DS-8 AC-in-1    Установить желаемое
- DS-7 AC-in-1    Установить желаемое
- DS-6 AC-in-1    Установить желаемое
- DS-5 AC-in-2    Установить желаемое
- DS-4 Ток заряда    Установить желаемое
- DS-3 Ток заряда    Установить желаемое
- DS-2 автономный режим    off
- DS-1 автономный режим    off



Примеры DIP-переключателей для автономного режима приведены ниже.

Пример 1 показывает заводские установки. Так как заводские настройки вводятся с помощью компьютера, то все DIP-переключатели нового продукта устанавливаются в положение "off" (выключено) и не отражают фактических параметров микропроцессора.

**Важно:** Если к устройству подключена удаленная панель, то текущий предел AC-in-2 определяется панелью, а не значением, хранящимся в Quattro.

Четыре примера автономной установки:

<ul style="list-style-type: none"> <li>DS-8 AC-in-1    on</li> <li>DS-7 AC-in-1    on</li> <li>DS-6 AC-in-1    on</li> <li>DS-5 AC-in-2    on</li> <li>DS-4 Ток заряда    on</li> <li>DS-3 Ток заряда    off</li> <li>DS-2 Автономный режим    off</li> <li>DS-1 Автономный режим    off</li> </ul>	<ul style="list-style-type: none"> <li>DS-8    on</li> <li>DS-7    on</li> <li>DS-6    on</li> <li>DS-5    off</li> <li>DS-4    on</li> <li>DS-3    on</li> <li>DS-2    off</li> <li>DS-1    off</li> </ul>	<ul style="list-style-type: none"> <li>DS-8    off</li> <li>DS-7    on</li> <li>DS-6    on</li> <li>DS-5    off</li> <li>DS-4    on</li> <li>DS-3    on</li> <li>DS-2    off</li> <li>DS-1    off</li> </ul>	<ul style="list-style-type: none"> <li>DS-8    on</li> <li>DS-7    on</li> <li>DS-6    off</li> <li>DS-5    on</li> <li>DS-4    off</li> <li>DS-3    on</li> <li>DS-2    off</li> <li>DS-1    off</li> </ul>
<p><b>Шаг 1, автономный</b> <b>Пример 1 (заводская установка):</b> 8, 7, 6 - AC-in-1: 50A 5 - AC-in-2: 30A 4, 3 - ток заряда: 75% 2, 1 - автономный режим</p>	<p><b>Шаг 1, автономный</b> <b>Пример 2:</b> 8, 7, 6 - AC-in-1: 50A 5 - AC-in-2: 16A 4, 3 – ток заряда: 100% 2, 1 автономный режим</p>	<p><b>Шаг 1, автономный</b> <b>Пример 3:</b> 8, 7, 6 - AC-in-1: 16A 5 - AC-in-2: 16A 4, 3 – ток заряда: 100% 2, 1 автономный режим</p>	<p><b>Шаг 1, автономный</b> <b>Пример 4:</b> 8, 7, 6 - AC-in-1: 30A 5 - AC-in-2: 30A 4, 3 – ток заряда: 50% 2, 1 автономный режим</p>

Сохранение настроек (после установки требуемых значений): нажмите и удерживайте кнопку “Up” в течение 2 секунд (верхняя кнопка справа от DIP-переключателей, см. приложение А, позиция К). **Светодиоды “overload” и “low-battery” будут мигать, указывая на принятие настроек.**

Мы рекомендуем создать примечание настройки, и сохранить эту информацию в надежном месте.

Теперь можно повторно использовать DIP-переключатели для установки остальных настроек (шаг 2).

**Параллельная конфигурация (см. Приложение С)**

**Шаг 1: Установка DS2 и DS1 для параллельной работы**

Master	Slave 1	Slave 2 (опционально)
DS-8 AC-in-1 Установка DS-7 AC-in-1 Установка DS-6 AC-in-1 Установка DS-5 AC-in-2 Установка DS-4 Зар. ток Установка DS-3 Зар. ток Установка DS-2 Master DS-1 Master	DS-8 na DS-7 na DS-6 na DS-5 na DS-4 na DS-3 na DS-2 Slave 1 DS-1 Slave 1	DS-8 na DS-7 na DS-6 na DS-5 na DS-4 na DS-3 na DS-2 Slave 2 DS-1 Slave 2

Текущие настройки (ограничение переменного тока и зарядный ток) умножаются на количество устройств. Тем не менее, текущая настройка ограничения переменного тока, при использовании удаленной панели, всегда будет соответствовать значению, обозначенному на панели, и не должна быть умножена на количество устройств.

**Пример: 15kVA параллельная система, состоит из 3 инверторов Quattro 12/5000/220-100/100**

- Если текущее ограничение AC-in-1 установлено 20A на "мастер" устройстве, и система состоит из трех устройств, то эффективное системное текущее ограничение для AC-in-1 равно  $3 \times 20 = 60A$  (установка для генератора  $60 \times 230 = 13.8kVA$ ).
- Если удаленная панель 30A подключена к мастеру, то системное ограничение тока (для AC-in-2) регулируется, максимум до 30A, независимо от количества устройств в системе.
- Если зарядный ток на "мастер" устройства установлен в 100 % (220A для Quattro 12/5000/220-100/100) и система, состоит из трех устройств, то эффективный системный зарядный ток равен  $3 \times 220 = 660A$ .

Настройки в соответствии с этим примером (15kVA параллельной системы) являются следующие:

Master	Slave 1	Slave 2
DS-8 AC-in-1 ( $3 \times 20 = 60A$ ) DS-7 AC-in-1 ( $3 \times 20 = 60A$ ) DS-6 AC-in-1 ( $3 \times 20 = 60A$ ) DS-5 AC-in-2 na (30A panel) DS-4 Ток заряда $3 \times 220A$ DS-3 Ток заряда $3 \times 220A$ DS-2 Master DS-1 Master	DS-8 na DS-7 na DS-6 na DS-5 na DS-4 na DS-3 na DS-2 Slave 1 DS-1 Slave 1	DS-8 na DS-7 na DS-6 na DS-5 na DS-4 na DS-3 na DS-2 Slave 2 DS-1 Slave 2

Сохранение настроек (после установки требуемых значений): нажмите на мастер устройстве и удерживайте кнопку "Up" в течение 2 секунд (верхняя кнопка справа от DIP-переключателей, см. приложение А, позиция К).

**Светодиоды "overload" и "low-battery" будут мигать, указывая на принятие настроек.**

Мы рекомендуем создать примечание настройки, и сохранить эту информацию в надежном месте.

Теперь можно повторно использовать DIP-переключатели для установки остальных настроек (шаг 2).

**Трех фазная конфигурация (см. Приложение D)**

**Шаг 1: Установка DS2 и DS1 для 3-фазной конфигурации**

Leader (L1)	Follower (L2)	Follower (L3)
DS-8 AC-in-1 Установка <input type="checkbox"/>	DS-8 Установка <input type="checkbox"/>	DS-8 Установка <input type="checkbox"/>
DS-7 AC-in-1 Установка <input type="checkbox"/>	DS-7 Установка <input type="checkbox"/>	DS-7 Установка <input type="checkbox"/>
DS-6 AC-in-1 Установка <input type="checkbox"/>	DS-6 Установка <input type="checkbox"/>	DS-6 Установка <input type="checkbox"/>
DS-5 AC-in-2 Установка <input type="checkbox"/>	DS-5 Установка <input type="checkbox"/>	DS-5 Установка <input type="checkbox"/>
DS-4 Ток заряда Установка <input type="checkbox"/>	DS-4 на <input type="checkbox"/>	DS-4 на <input type="checkbox"/>
DS-3 Ток заряда Установка <input type="checkbox"/>	DS-3 на <input type="checkbox"/>	DS-3 на <input type="checkbox"/>
DS-2 Leader <input type="checkbox"/>	DS-2 Follower 1 <input type="checkbox"/>	DS-2 Follower 2 <input type="checkbox"/>
DS-1 Leader <input type="checkbox"/>	DS-1 Follower 1 <input type="checkbox"/>	DS-1 Follower 2 <input type="checkbox"/>

Как видно из таблицы выше, текущие ограничения тока для каждой фазы должны быть установлены отдельно (DS8 и DS5). Таким образом, для AC-in-1, а также AC-in-2, могут быть установлены различные ограничения тока по каждой фазе.

Если подключена панель удаленного контроля, то ограничение тока для AC-in-2 будет равно значению, установленному на панели для всех фаз одновременно.

Максимальный зарядный ток одинаков для всех устройств и должен быть установлен на лидере (DS4 и DS3).

**Пример:**

AC-in-1 ограничение на лидере и последователях: 16A (установка для генератора мощностью 16x230x3 = 11kVA).

AC-in-2 ограничение тока с удаленной панели (установка 16A).

Если зарядный ток на лидере установлен на 100% (220A для Quattro 12/5000/220-100/100) и система состоит из трех устройств, то эффективная система зарядный ток равен 3x220 = 660A.

Настройки в соответствии с этим примером (15kVA 3-фазной системе) являются следующие:

Leader (L1)	Follower (L2)	Follower (L3)
DS-8 AC-in-1 16A <input type="checkbox"/>	DS-8 AC-in-1 16A <input type="checkbox"/>	DS-8 AC-in-1 16A <input type="checkbox"/>
DS-7 AC-in-1 16A <input type="checkbox"/>	DS-7 AC-in-1 16A <input type="checkbox"/>	DS-7 AC-in-1 16A <input type="checkbox"/>
DS-6 AC-in-1 16A <input type="checkbox"/>	DS-6 AC-in-1 16A <input type="checkbox"/>	DS-6 AC-in-1 16A <input type="checkbox"/>
DS-5 AC-in-2 на (16A панель) <input type="checkbox"/>	DS-5 на <input type="checkbox"/>	DS-5 на <input type="checkbox"/>
DS-4 Ток заряда 3x220A <input type="checkbox"/>	DS-4 на <input type="checkbox"/>	DS-4 на <input type="checkbox"/>
DS-3 Ток заряда 3x220A <input type="checkbox"/>	DS-3 на <input type="checkbox"/>	DS-3 на <input type="checkbox"/>
DS-2 Leader <input type="checkbox"/>	DS-2 Follower 1 <input type="checkbox"/>	DS-2 Follower 2 <input type="checkbox"/>
DS-1 Leader <input type="checkbox"/>	DS-1 Follower 1 <input type="checkbox"/>	DS-1 Follower 2 <input type="checkbox"/>

Сохранение настроек (после установки требуемых значений): нажмите на лидере кнопку "Up" и удерживайте в течение 2 секунд (верхняя кнопка справа от DIP-переключателей, см. приложение A, позиция K).

**Светодиоды "overload" и "low-battery" будут мигать, указывая на принятие настроек.**

Мы рекомендуем создать примечание настройки, и сохранить эту информацию в надежном месте.

Теперь можно повторно использовать DIP-переключатели для установки остальных настроек (шаг 2).

## 5.5.2 Шаг 2: Другие настройки

Остальные настройки не имеют отношения к подчиненным устройствам.

Некоторые из остальных параметров не имеют отношения к последователям (L2, L3). Эти параметры вводятся для всей системы на лидере L1. Если значение не имеет отношения к L2, L3 устройствам, то это указывается явно.

DS8-DS7: установка зарядного напряжения (**не относится к L2, L3**)

ds8-ds7	Абсорбция, В	Плавающий, В	Хранение, В	Подходит для
off off	14.1 28.2 56.4	13.8 27.6 55.2	13.2 26.4 52.8	Gel Victron Long Life (OPzV) Gel Exide A600 (OPzV) Gel MK battery
off on	14.4 28.8 57.6	13.8 27.6 55.2	13.2 26.4 52.8	Gel Victron Deep Discharge Gel Exide A200 AGM Victron Deep Discharge Stationary tubular plate (OPzS)
on off	14.7 29.4 58.8	13.8 27.6 55.2	13.2 26.4 52.8	AGM Victron Deep Discharge Tubular plate (OPzS) batteries in semi-float mode AGM spiral cell
on on	15.0 30.0 60.0	13.8 27.6 55.2	13.2 26.4 52.8	Tubular plate (OPzS) batteries in cyclic mode

DS6: время поглощения 8 или 4 часа (**не актуально для L2, L3**)

ON = 8 часов, OFF = 4 часа

DS5: адаптивная зарядка характеристика (**не актуально для L2, L3**)

ON = активно, OFF = неактивно  
(фиксированное время поглощения)

DS4: динамический ограничитель тока

ON = активно, OFF = неактивно

DS3: ИБП функция

ON = активно, OFF = неактивно

DS2: преобразователь напряжения

ON = 230 В / 120 В, OFF = 240 В / 115 В

DS1: преобразователь частоты (**не актуально для L2, L3**)

ON = 50 Гц, OFF = 60 Гц

(широкий диапазон входной частоты (45-55Гц) установлен в 'on' по умолчанию)

## Шаг 2: Примеры настройки для работы в автономном режиме

Пример 1 заводская установка (так как заводские настройки вводятся с помощью компьютера, все DIP-переключатели на новом продукте устанавливаются в положение off и не отражают фактических параметров микропроцессора).

DS-8 Напряжение зар. DS-7 Напряжение зар. DS-6 Время абсорб. DS-5 Адаптивный зар. DS-4 Дин. Огр. тока DS-3 UPS функция DS-2 Напряжение DS-1 Частота	<input type="checkbox"/> off <input type="checkbox"/> on <input type="checkbox"/> on <input type="checkbox"/> on <input type="checkbox"/> off <input type="checkbox"/> on <input type="checkbox"/> on <input type="checkbox"/> on	DS-8 DS-7 DS-6 DS-5 DS-4 DS-3 DS-2 DS-1	<input type="checkbox"/> off <input type="checkbox"/> off <input type="checkbox"/> on <input type="checkbox"/> on <input type="checkbox"/> off <input type="checkbox"/> off <input type="checkbox"/> on <input type="checkbox"/> on	DS-8 DS-7 DS-6 DS-5 DS-4 DS-3 DS-2 DS-1	<input type="checkbox"/> on <input type="checkbox"/> off <input type="checkbox"/> on <input type="checkbox"/> on <input type="checkbox"/> off <input type="checkbox"/> off <input type="checkbox"/> on <input type="checkbox"/> off <input type="checkbox"/> off
<b>Шаг 2</b> <b>Пример 1 (заводская установка):</b> 8, 7 GEL 14,4В 6 Время поглощения: 8ч 5 адаптивная зарядка: ON 4 Динамическое ограничение тока: OFF 3 ИБП функции: ON 2 Напряжение: 230В 1 Частота: 50Гц	<b>Шаг 2</b> <b>Пример 2:</b> 8, 7 OPzV 14.1В 6 Время поглощения: 8ч 5 адаптивная зарядка: ON 4 Динамическое ограничение тока: OFF 3 ИБП функции: OFF 2 Напряжение: 230В 1 Частота: 50Гц	<b>Шаг 2</b> <b>Пример 3:</b> 8, 7 AGM 14.7В 6 Время поглощения: 8ч 5 адаптивная зарядка: ON 4 Динамическое ограничение тока: ON 3 ИБП функции: OFF 2 Напряжение: 230В 1 Частота: 50Гц	<b>Шаг 2</b> <b>Пример 4:</b> 8, 7 Трубчатые 15В 6 Время поглощения: 4ч 5 адаптивная зарядка: OFF 4 Динамическое ограничение тока: OFF 3 ИБП функции: ON 2 Напряжение: 240В 1 Частота: 60Гц		

Сохранение настроек (после установки требуемых значений): нажмите кнопку "Down" и удерживайте в течение 2 секунд (нижняя кнопка справа от DIP-переключателей).

**Светодиоды "temperature and low-battery" будут мигать, указывая на принятие настроек.**

Вы можете оставить DIP-переключатели в выбранной позиции, так что "другие настройки" всегда могут быть восстановлены.

**Шаг 2: Примеры настройки для параллельного режима**

В этом примере мастер устройства конфигурируется в соответствии с заводскими настройками. Подчиненные устройства настроек не требуют!

Master	Slave 1	Slave 2
DS-8 Напряжение зар.(GEL 14,4V) <input type="checkbox"/> off DS-7 Напряжение зар.(GEL 14,4V) <input type="checkbox"/> on DS-6 Время абсорбции (8ч) <input type="checkbox"/> on DS-5 Адаптивный заряд (on) <input type="checkbox"/> on DS-4 Дин. Огран. тока (off) <input type="checkbox"/> off DS-3 UPS функция (on) <input type="checkbox"/> on DS-2 Напряжение (230V) <input type="checkbox"/> on DS-1 Частота (50Hz) <input type="checkbox"/> on	DS-8 na <input type="checkbox"/> DS-7 na <input type="checkbox"/> DS-6 na <input type="checkbox"/> DS-5 na <input type="checkbox"/> DS-4 na <input type="checkbox"/> DS-3 na <input type="checkbox"/> DS-2 na <input type="checkbox"/> DS-1 na <input type="checkbox"/>	DS-8 na <input type="checkbox"/> DS-7 na <input type="checkbox"/> DS-6 na <input type="checkbox"/> DS-5 na <input type="checkbox"/> DS-4 na <input type="checkbox"/> DS-3 na <input type="checkbox"/> DS-2 na <input type="checkbox"/> DS-1 na <input type="checkbox"/>

Для сохранения настроек, после установки требуемых значений, нажмите на "мастер" кнопку "Down" в течение 2 секунд (нижняя кнопка справа от DIP-переключателей).

**Светодиоды "temperature и low-battery" будут мигать, указывая на принятие настроек.**

Вы можете оставить DIP-переключатели в выбранной позиции, так что "другие настройки" всегда могут быть восстановлены

**Для запуска системы выключите все устройства. Система начнет работать, как только все устройства будут заново включены.**

**Шаг 2: Примеры настройки для 3-фазного режима**

В этом примере лидер устройство конфигурируется в соответствии с заводскими настройками.

Leader (L1)	Follower (L2)	Follower (L3)
DS-8 Напряжение зар.(GEL 14,4V) <input type="checkbox"/> off DS-7 Напряжение зар.(GEL 14,4V) <input type="checkbox"/> on DS-6 Время абсорбции (8ч) <input type="checkbox"/> on DS-5 Адаптивный заряд (on) <input type="checkbox"/> on DS-4 Дин. Огран. тока (off) <input type="checkbox"/> off DS-3 UPS функция (on) <input type="checkbox"/> on DS-2 Напряжение (230V) <input type="checkbox"/> on DS-1 Частота (50Hz) <input type="checkbox"/> on	DS-8 na <input type="checkbox"/> DS-7 na <input type="checkbox"/> DS-6 na <input type="checkbox"/> DS-5 na <input type="checkbox"/> DS-4 Д. о. т. (off) <input type="checkbox"/> off DS-3 UPS ф. <input type="checkbox"/> on (on) DS-2 (230V) <input type="checkbox"/> on DS-1 na <input type="checkbox"/>	DS-8 na <input type="checkbox"/> DS-7 na <input type="checkbox"/> DS-6 na <input type="checkbox"/> DS-5 na <input type="checkbox"/> DS-4 Д.о. т. (off) <input type="checkbox"/> off DS-3 UPS ф. <input type="checkbox"/> on (on) DS-2 (230V) <input type="checkbox"/> on DS-1 na <input type="checkbox"/>

Сохранение настроек (после установки требуемых значений): нажмите на лидере кнопку "Down" и удерживайте в течение 2 секунд (нижняя кнопка справа от DIP-переключателей).

**Светодиоды "temperature и low-battery" будут мигать, указывая на принятие настроек.**

Вы можете оставить DIP-переключатели в выбранной позиции, так что "другие настройки" всегда могут быть восстановлены

**Для запуска системы выключите все устройства. Система начнет работать, как только все устройства будут заново включены.**

## 6. ТЕХНИЧЕСКОЕ ОБСЛУЖИВАНИЕ

Quattro не требует специального обслуживания. Достаточно проверять все соединения раз в год. Защищайте устройство от попадания влаги, масла, сажи, паров и содержите устройство в чистоте.

## 7. ПОКАЗАНИЯ ОШИБОК

С ниже приведенными процедурами, можно быстро идентифицировать большинство ошибок. Если ошибка не может быть устранена, то следует обратиться к вашему Victron Energy поставщику.

### 7.1 Общие индикаторы ошибок

Проблема	Причина	Решение
Quattro не переключается на работу от генератора или сети.	Автоматический выключатель на AC-входе выключен, в результате перегрузки.	Устранить причину перегрузки или короткого замыкания на AC-out-1 или AC-out-2, и включить автоматический выключатель.
Инвертор, при включении, не начал работу.	Напряжение батареи слишком высокое или слишком низкое. Нет напряжения на DC соединении.	Убедитесь, что напряжение батареи в правильном диапазоне.
Мигает светодиод "Low battery".	Напряжение батареи низкое.	Зарядите батарею или проверьте соединения батареи.
Горит светодиод "Low battery".	Преобразователь отключился, так как напряжение батареи слишком низкое.	Зарядите батарею или проверьте соединения батареи.
Мигает светодиод "Overload"	Подключенная нагрузка выше номинальной нагрузки.	Уменьшите нагрузку
Горит светодиод "Overload"	Преобразователь выключен из-за чрезмерно высокой нагрузки.	Уменьшите нагрузку
Горит или мигает светодиод "Temperature"	Высокая температура окружающей среды, либо слишком высокая нагрузка.	Установите инвертор в прохладном и хорошо проветриваемом помещении, или уменьшите нагрузку.
Светодиоды "Low battery" и "Overload" мигают попеременно.	Низкое напряжение аккумулятора и чрезмерно высокая нагрузка.	Зарядите батареи, отключите или уменьшите нагрузку, установите батареи большей емкости. Используйте более короткий и / или кабель большего сечения для подключения батареи.
Светодиоды "Low battery" и "Overload" мигают одновременно.	Пулсации напряжения на DC соединении превышают 1,5В (rms).	Проверьте батареи, кабели подключения аккумулятора. Проверьте, достаточно ли высокая емкость аккумулятора и увеличьте, если это необходимо.
Светодиоды "Low battery" и "Overload" горят.	Инвертор выключен из-за чрезмерно высокого пульсирующего напряжения на вводе DC.	Установите батареи большей емкости. Используйте более короткий и большего сечения кабель DC. Выключите и включите инвертор снова.
Один светодиод аварийного сигнала горит, второй мигает.	Инвертор выключен из-за активации тревоги (светодиод горит). Мигание светодиода указывает, что инвертор собирается выключиться из-за тревоги.	Проверить эту таблицу для принятия соответствующих мер в связи с этим состояние тревоги
Зарядное устройство не работает.	Напряжение переменного тока или частота переменного тока не в пределах диапазона.	Убедитесь, что входное напряжение переменного тока в пределах от 185В и до 265В, и что частота находится в пределах диапазона, установленного (по умолчанию 45-65Hz).
	Автоматический выключатель на AC-входе открыт, в результате перегрузки.	Удалить перегрузку или короткое замыкание на AC-out-1 или AC-out-2, и включить автоматический выключатель.
	Предохранитель батареи	Заменить предохранитель батареи
	Искажение или напряжение переменного тока слишком велико (как правило, при работе от генератора).	Включите настройки WeakAC и динамический ограничитель тока.
Зарядное устройство не работает. Светодиод "Bulk" мигает. Светодиод "Mains on" горит.	Режим защиты "Bulk protection". Превышено максимальное время (10ч) фазы заряда Bulk. Это может указывать на ошибку в системе (например, внутреннее короткое замыкание в аккумуляторе).	Проверьте батареи. Примечание: вы можете сбросить режим ошибки путем выключения и включения инвертора. Стандартная заводская настройка защита "Bulk protection" включена. Режим может быть выключен только с помощью VEConfigure.
Батарея не полностью заряжена.	Зарядный ток чрезмерно высокий, это вызывает преждевременную фазу поглощения.	Установить зарядный ток до уровня, между 0,1 и 0,2 от емкости аккумулятора.
	Плохие соединения аккумуляторных батарей.	Проверьте соединения батарей
	Напряжение фазы поглощения было установлено неправильно (слишком низкое).	Увеличить напряжение фазы поглощения до нужного значения.
	Напряжение фазы плавающего заряда было установлено неправильно (слишком низкое).	Увеличить напряжение плавающего заряда до нужного значения.
	Доступное время заряда слишком мало, чтобы полностью зарядить батарею.	Выберите более длинный период заряда или установите более высокий зарядный ток.
	Время фазы поглощения слишком мало. В режиме адаптивного заряда это может быть вызвано чрезвычайно высоким зарядным током (по отношению к емкости аккумулятора), так что для фазы наполнения времени недостаточно.	Уменьшить ток заряда или выберите пункт "фиксированный" в характеристике заряда.



Батарея перезаряжается	Напряжение поглощения установлено неправильно (слишком высокое).	Уменьшите напряжение фазы поглощения до нужного значения.
	Напряжение плавающего заряда было установлено на неверный уровень (слишком высокое).	Установить напряжение плавающего заряда до нужного уровня.
	Плохое состояние аккумуляторной батареи.	Замените батареи.
	Температура аккумулятора слишком высокая (из-за плохой вентиляции, чрезмерно высокой температуры окружающей среды, или чрезмерно высокого зарядного тока).	Улучшение вентиляции, установка батарей в теплозащитной среде, уменьшить ток зарядки и подключить датчика температуры.
Зарядный ток падает до 0А, как только наступает индикация фазы поглощения.	Температура аккумулятора более 50 градусов.	Батарею следует установить в более холодную среду. Уменьшить ток заряда. Проверьте, не имеет ли один из элементов аккумулятора внутреннего короткого замыкания.
	Дефектный датчик температуры батареи.	Отсоедините разъем датчика температуры. Если заряд работает правильно (после отсоединения, примерно через 1мин), то датчик температуры должны быть заменен.

## 7.2 Специальные светодиоды

(для нормальных показаний индикаторов, см. раздел 3.4)

Светодиоды режима "Bulk" и "Absorption" мигают синхронно (одновременно).	Сенсорное напряжение батареи - ошибка. Напряжение на клеммах аккумулятора, измеряемое по сенсорному входу, имеет слишком большое отклонение (более 7В) от напряжения на положительных и отрицательных клеммах инвертора. Вероятно, существует ошибка подключения. Устройство будет оставаться в нормальном режиме работы. ПРИМЕЧАНИЕ: Если светодиод "inverter on" мигает в противофазе, это VE.Bus код ошибки (см. ниже).
Светодиоды "Float" и "Absorption" мигают синхронно (одновременно).	Измеренная температура батареи, имеет крайне маловероятно значение. Возможно, неисправен, или неправильно подключен датчик температуры. Устройство будет оставаться в нормальном режиме работы. ПРИМЕЧАНИЕ: Если светодиод "inverter on" мигает в противофазе, это VE.Bus код ошибки (см. ниже).
Светодиод "mains on" мигает, выходного напряжения нет.	Устройство находится в режиме "charger only". Устройство отклоняет электросеть или все еще синхронизируется.

## 7.3 VE.Bus светодиодная индикация

Оборудование, которое относится к VE.Bus системам (также параллельные и 3-фазы системы), может обеспечивать VE.Bus светодиодную индикацию. Эта светодиодная индикация разделяется на две группы: коды "OK" коды и коды ошибок.

### 7.3.1 VE.Bus "OK" коды

Если внутреннее состояние устройства, в порядке, но это устройство пока не может быть запущено, потому что другое / другие устройства в системе указывают на состояние ошибки, то устройство, которое было в порядке должно указать код "OK". Это облегчает процесс поиска ошибок VE.Bus системы, поскольку устройства, не требующие внимания, легко идентифицируются.

Важно: "OK" коды будут показаны только, если устройство не находится в режиме инвертора или в операции заряда.

- Мигает "bulk" индикатор показывает, что устройство может выполнять работу инвертора.
- Мигает "float" индикатор показывает, что устройство может выполнять операцию заряда.

**ПРИМЕЧАНИЕ:** В принципе, все остальные светодиоды должны быть выключены. Если это не так, то это код не является "OK" кодом. Тем не менее, следующие исключения:

- Специальные индикации светодиодов могут произойти вместе с кодами ОК.
- "Низкий заряд батареи" - светодиод может функционировать совместно с "OK" кодом, который указывает, что устройство может заряжать.

### 7.3.2 VE.Bus коды ошибок


VE.Bus система может отображать различные коды ошибок. Эти коды отображаются светодиодами "inverter on", "bulk", "absorption" и "float".

Для правильной интерпретации VE.Bus кода ошибки, может применяться следующая процедура:

1. Устройство должно быть в ошибке (выхода переменного тока нет).
2. Мигает ли светодиод "inverter on". Если нет, то VE.Bus кода ошибки нет.
3. Если один или несколько светодиодов "bulk", "absorption" или "float" мигают, то вспышка должна находиться в противофазе со светодиодом "inverter on", т.е. мигающие светодиоды выключены, если "inverter on" индикатор горит, и наоборот. Если это не так, то VE.Bus кода ошибки нет.
4. Проверьте "bulk" светодиод, и определите, какая из трех приведенных ниже таблиц должна быть использована.
5. Выберите правильный столбец и строку (в зависимости от "absorption" и "float" светодиодов), и определите код ошибки.
6. Определите значение кода в таблицах ниже.

Bulk LED off				Bulk LED flashes				Bulk LED on						
		Absorption LED					Absorption LED					Absorption LED		
		off	flashing	On			off	flashing	on			off	flashing	on
Float LED	off	0	3	6	Float LED	off	9	12	15	Float LED	off	18	21	24
	flashing	1	4	7		flashing	10	13	16		flashing	19	22	25
	on	2	5	8		on	11	14	17		on	20	23	26

Светодиоды: Bulk Absorption Float	Код	Значение:	Причина / решение
○ ○ ★	1	Устройство выключено, потому что одна из других фаз системы, выключена.	Проверьте фазу сбоя.
○ ★ ○	3	Не все (или более) ожидаемые устройства были обнаружены в системе.	Система не настроена должным образом. Перенастройка системы. Ошибка кабеля связи. Проверьте кабели и выключите все устройства, а затем включите снова.
○ ★ ★	4	Никаких других устройств не обнаружено.	Проверьте кабели связи.
○ ★ ★ ★	5	Перенапряжение на АС выходе.	Проверить сетевой кабель
★ ○ ★	10	Системное время синхронизации, произошла ошибка.	Не должно происходить в правильной установке оборудования. Проверьте кабели связи.
★ ★ ★	14	Устройство не может передавать данные.	Проверьте кабели связи (возможно короткое замыкание).
★ ★ ★	16	Система выключена, потому что это расширенная система и „аппаратный ключ “ не подсоединен.	Подключите ключ.
★ ★ ★	17	Одно из устройств взяло на себя статус "мастер", поскольку оригинальный мастер в ошибке.	Проверьте отказавшее устройство. Проверьте кабели связи.
○ ○	18	Определено перенапряжение	Проверить сетевой кабель
★ ★ ★	22	Данное устройство не может работать как "Slave".	Это устройство является устаревшей моделью. Устройство должно быть заменено.
★ ★ ○	24	Инициировано переключение на системную защиту	Не должно происходить в правильно установленном оборудовании. Выключите все устройства, а затем включите снова. Если проблема повторится, проверьте установки. <b>Возможное решение: увеличить нижний предел входного напряжения переменного тока до 210В АС (заводская настройка 180В АС).</b>
★ ★ ★	25	Прошивка несовместима. Прошивка одного из подключенных устройств не является достаточно актуальной для работы в сочетании с данным устройством.	1) Выключите все оборудование. 2) Включите устройство, которое возвращает сообщение об ошибке. 3) Включите все другие устройства по одному, пока не получим сообщение об ошибке. 4) Обновите прошивку в последнем устройстве, которое было включено.

	26	Внутренняя ошибка	Не должно происходить. Выключите все оборудование, а затем включите снова. Обратитесь в Victron Energy если не удастся устранить проблему.
---	----	-------------------	--

## 8. ТЕХНИЧЕСКАЯ СПЕЦИФИКАЦИЯ

Quattro	12/5000/220-100/100	24/8000/200-100/100	48/8000/110-100/100 48/10000/140-100/100
Функция PowerControl / PowerAssist	Да		
Встроенный трансфертный переключатель	Да		
АС вход (2x)	Диапазон входного напряжения: 187-265 VAC    Входная частота: 45 – 55 Hz Коэффициент мощности: 1		
Максимальная передача тока (A)	АС-вход-1: 100А    АС-вход-2: 100А		
Минимальное значение переменного тока для функции PowerAssist	АС-вход-1: 11А    АС-вход-2: 11А		
<b>ИНВЕРТОР</b>			
Диапазон напряжения (V DC)	9,5 – 17	19 – 33	38 – 66
Выход АС (1)	Выходное напряжение: 230 VAC ± 2%    Частота: 50 Hz ± 0,1%		
Выходная мощность при 25 °C (VA)	5000	8000	8000/10000
Выходная мощность при 25 °C (W)	4500	7000	7000/9000
Выходная мощность при 40 °C (W)	4000	6300	6300/8000
Пиковая мощность (W)	10000	16000	16000/20000
Максимальная эффективность (%)	92	94	95
Потребляемая мощность при XX (W)	25	30	30
<b>ЗАРЯДНОЕ УСТРОЙСТВО</b>			
Напряжение 'абсорбции' (V DC)	14,4	28,8	57,6
Напряжение 'плавающего заряда' (V DC)	13,8	27,6	55,2
Режим хранения (V DC)	13,2	26,4	52,8
Макс. Зарядный ток основной батареи (A) (4)	220	200	110/140
Зарядный ток стартерной батареи (A)	4	4	
Температурный сенсор	Да		
<b>ОБЩИЕ</b>			
Вспомогательный выход переменного тока	Макс. нагрузка: 50А в инверторном режиме выключается		
Программируемые реле (5)	Да, 3x		
Защита (2)	a - g		
VE.Bus коммуникационный порт	Для параллельных и трехфазных конфигураций, удаленный мониторинг, интеграция системы		
Потры общего назначения	Да, 2x		
Общие Характеристики	Диапазон рабочих температур: от -40 до +50 °C (вентилятором охлаждения)		
<b>КОРПУС</b>			
Общие Характеристики	Алюминий (синий Ral 5012) IP21		
Подключение батарей	M8 болт (2 "+" и 2 "-" соединения)		
230VAC соединение	M6 болт		
Вес (кг)	33	44	46/46
Размеры (ВхШхД), мм	464 x 348 x 280		
<b>СТАНДАРТЫ</b>			
Безопасность	EN 60335-1, EN 60335-2-29		
Выбросы / Иммуниет	EN55014-1, EN 55014-2, EN 61000-3-3		

1) Можно настроить до 60 Гц и до 240В

2) Защита

- a. Короткое замыкание на выходе
- b. Перегрузка
- c. Высокое напряжение батареи
- d. Низкое напряжение батареи
- e. Высокая температура
- f. Напряжение 230 в переменного тока на выходе инвертора
- g. пульсации входного напряжения слишком высоки

3) Нелинейная нагрузка, крест фактор 3:1

4) При 25 °C окружающей среды

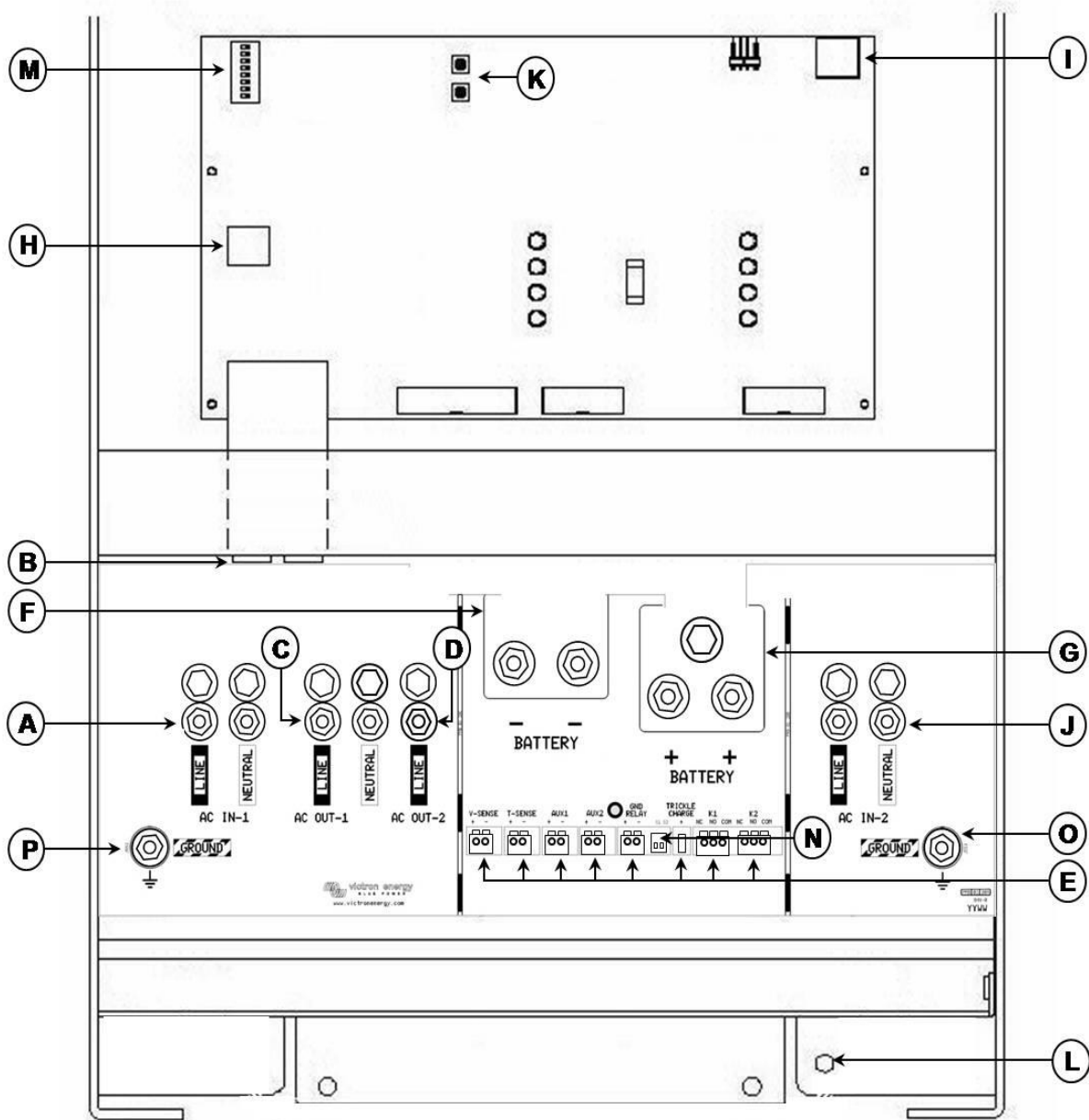
5) Программируемые реле могут быть установлены для общей тревоги, пониженного напряжения постоянного тока или запуска генератора.

АС значения: 230V/4A

DC значения: 4A до 35VDC, 1A до 60VDC



ПРИЛОЖЕНИЕ А: Обзор соединений



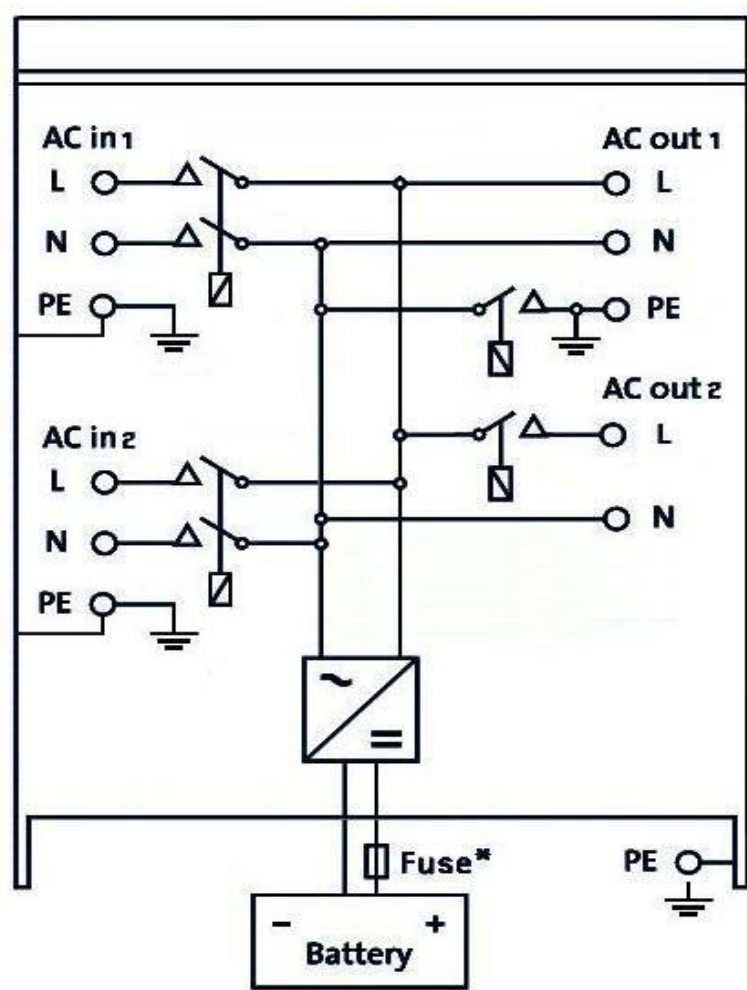
## ПРИЛОЖЕНИЕ А: Обзор соединений

RU:

A	АС вход М6 (генератор) АС IN-1. лево / право: L (фаза), N (нейтраль).
B	2x RJ45 разъем для дистанционной панели и/или параллельной и 3-фазы конфигурации.
C	АС выход М6 АС OUT-1. лево / право: L (фаза), N (нейтраль).
D	АС выход М6 АС OUT-2. лево / право: N (нейтраль), L (фаза).
E	Контакты для: (слева направо) Напряжение батареи (сенсор) плюс "+" и напряжение батареи (сенсор) минус "-" Датчик температуры плюс "+" и датчик температуры минус "-", Аих вход 1 плюс "+" и Аих вход 1 минус "-", Вход Аих 2 плюс "+" и вход Аих 2 минус "-", GND-реле плюс "+" и GND реле минус "-", Стартерная батарея плюс "+" (аккумулятор минус: используется минус кабеля для подключения), Контакты реле K1 (NC/ NO/ COM), Контакты реле K2 (NC/ NO/ COM).
F	Двойные М8 для подключения минуса батареи
G	Двойные М8 для подключения плюса батареи
H	Разъем для дистанционного переключателя: Замыкание левого и среднего терминала для переключения на режим "ON". Замыкание правого и среднего терминала для переключения на режим "Charger Only".
I	Сигнальный контакт: Слева направо: NC, NO, COM.
J	АС вход М6 (береговое / промышленная сеть) АС IN-2. Слева направо: L (фаза), N (нейтраль).
K	Кнопки для настройки режима
L	Первичное заземление М8 (PE).
M	DIP-переключатели для настройки режима.
N	Скольльзящие переключатели, заводская установка SW1 = OFF, SW2 = OFF. SW1: OFF = выбрано внутреннее реле GND, ON = выбрано внешний реле GND (для подключения дополнительного GND реле: см. E). SW2: Нет приложений. Резерв для будущих функций.
O	АС IN-2 М6 общего заземления (заземление).
P	АС IN-1, АС OUT-1 и АС OUT-2 М6 общего заземления (заземление).

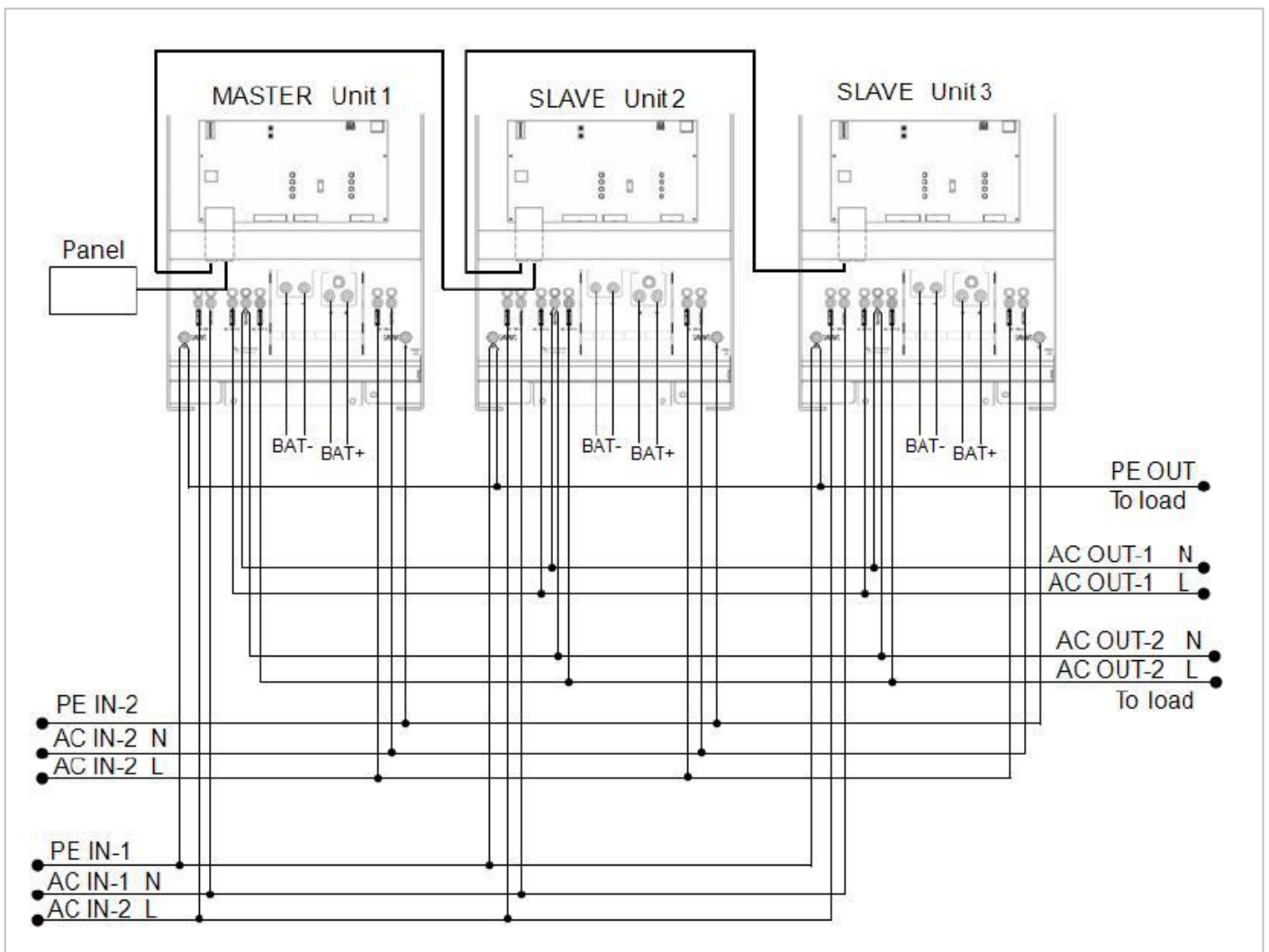


ПРИЛОЖЕНИЕ В: Блок-схема

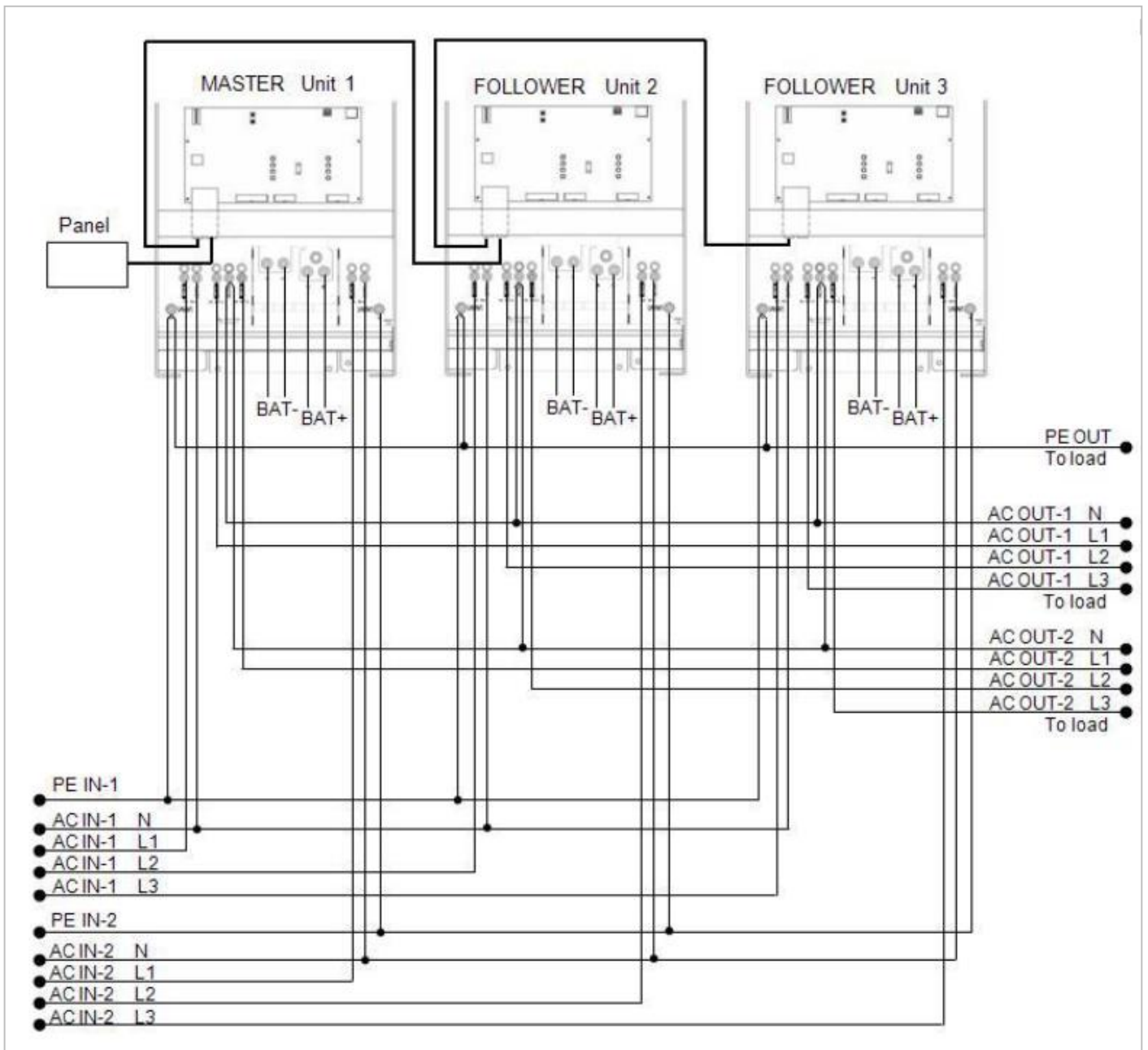


\* См. таблицу в главе 4.2 "Рекомендуемые предохранители постоянного тока".

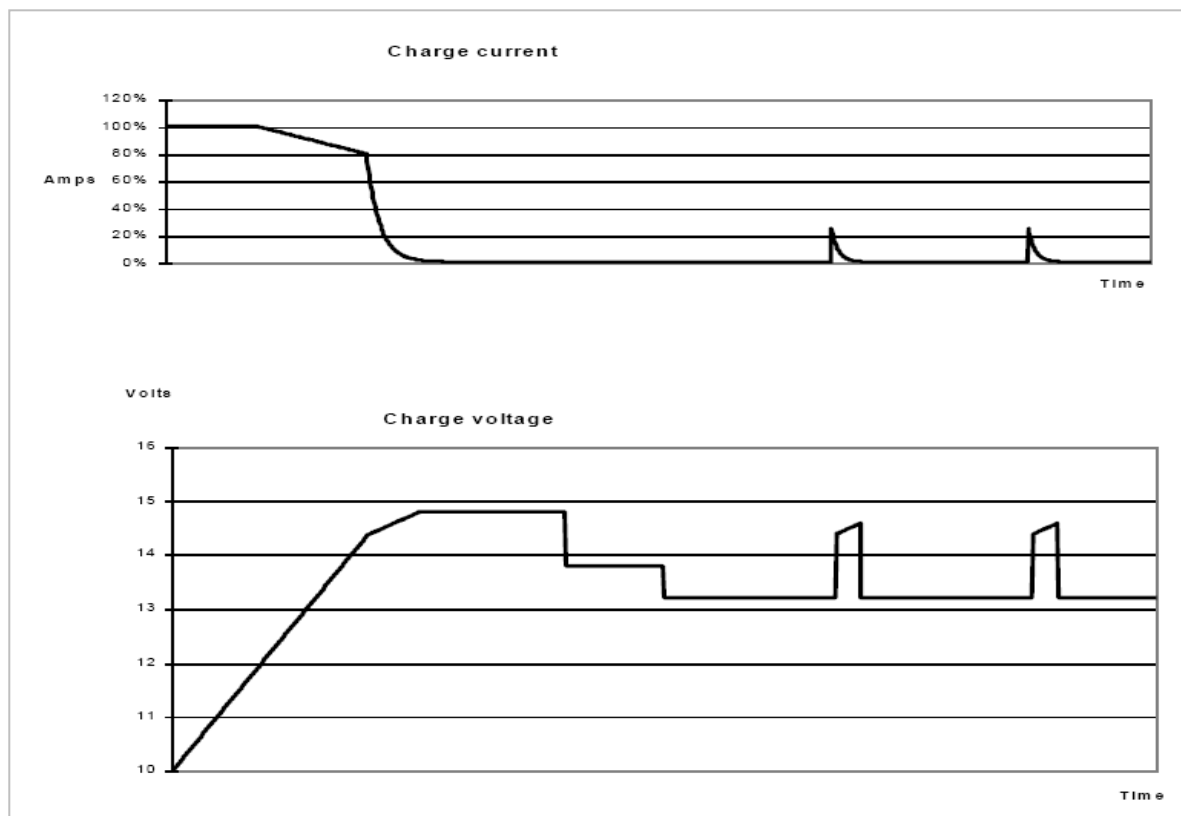
### ПРИЛОЖЕНИЕ С: Параллельное соединение



# ПРИЛОЖЕНИЕ D: Трехфазное подключение



## Приложение Е: Характеристика заряда



### 4-х ступенчатая зарядка:

#### Фаза наполнения (Bulk)

Наступает, когда зарядное устройство запускается. Происходит заряд постоянным током, пока не достигнуто номинальное напряжение батареи, в зависимости от температуры и входного напряжения. Далее, постоянной мощностью до точки, где возникает чрезмерное выделение газов (14.4В для 12В батареи, с компенсацией на температуру).

#### Безопасный режим

Напряжение, приложенное к аккумулятору, постепенно повышается до тех пор, пока не достигнуто напряжение поглощения. Режим "Безопасный Режим" является частью расчетного времени абсорбции.

#### Поглощение

Период поглощения зависит от периода наполнения. Максимальное время поглощения – установка "Maximum Absorption time".

#### Плавающий заряд

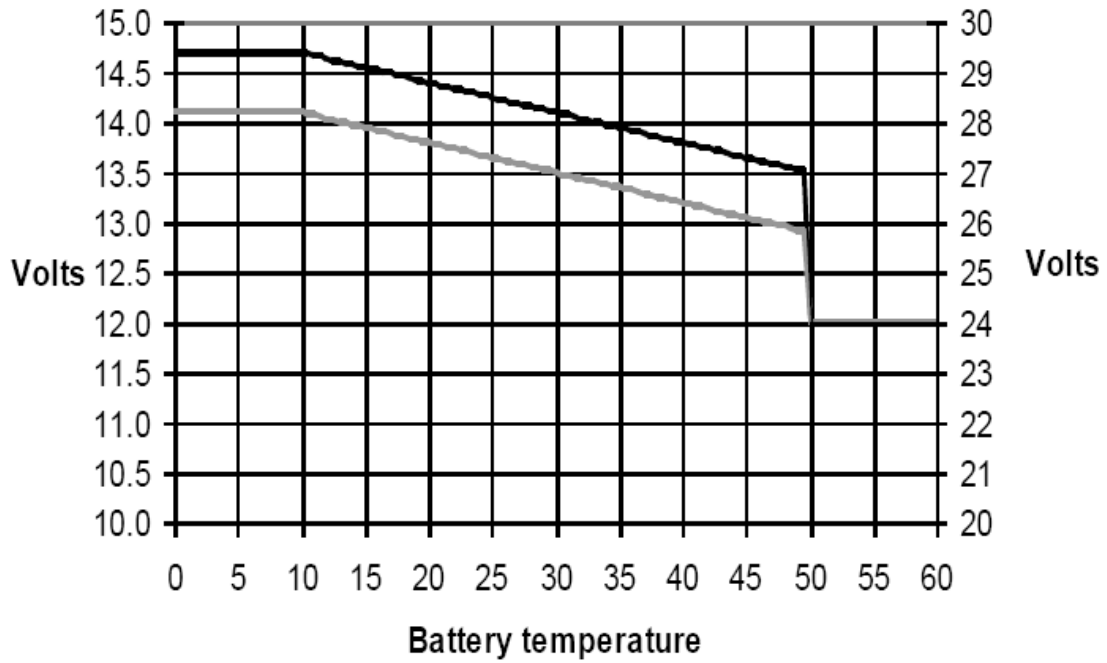
Поддерживается напряжение плавающего заряда, чтобы батарея оставалась полностью заряженной

#### Хранение

После одного дня подзарядки, выходное напряжение снижается до уровня хранения. Это 13,2В и 26,4В (для 12В и 24В зарядного устройства). Это позволит ограничить потери воды до минимума, когда батарея хранится в течение зимнего сезона.

После установленного времени (по умолчанию = 7 дней) зарядное устройство начнет повторный режим поглощения ограниченный временем (по умолчанию = один час), чтобы «освежить» батареи.

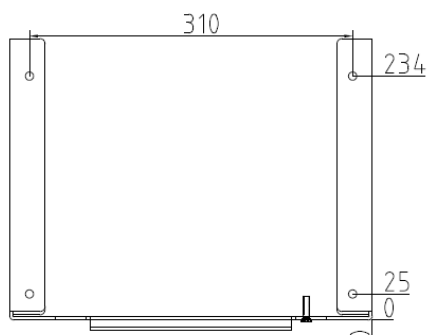
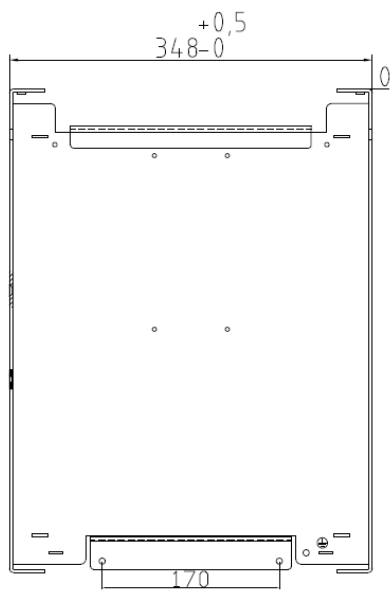
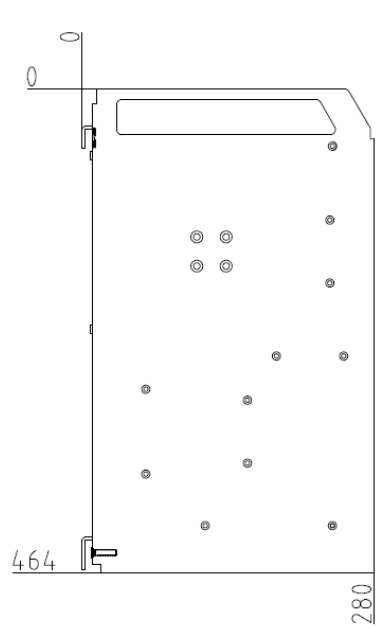
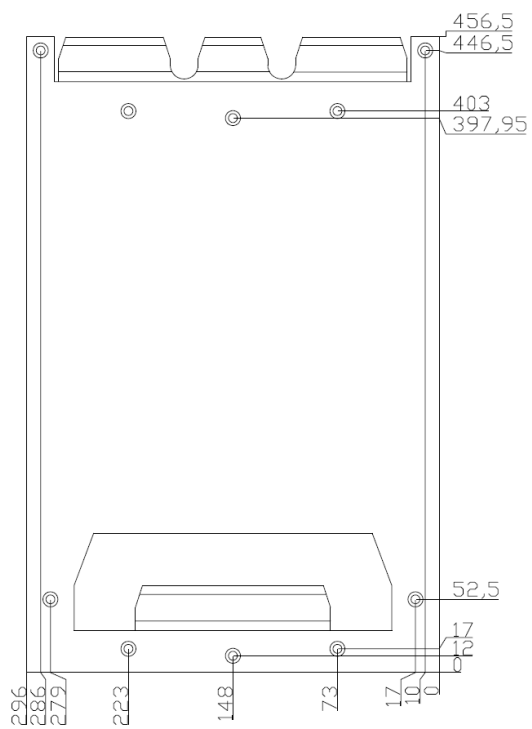
## Приложение F: Температурная компенсация



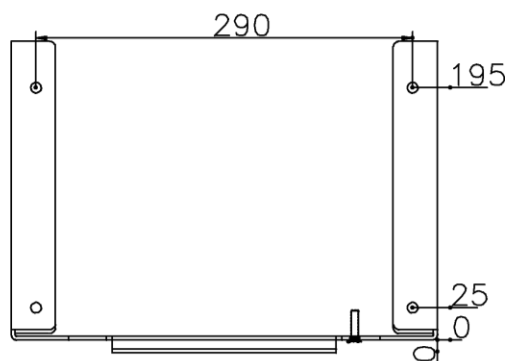
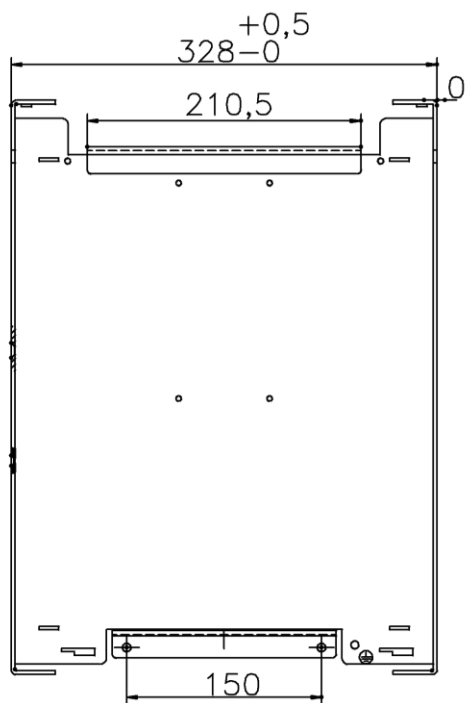
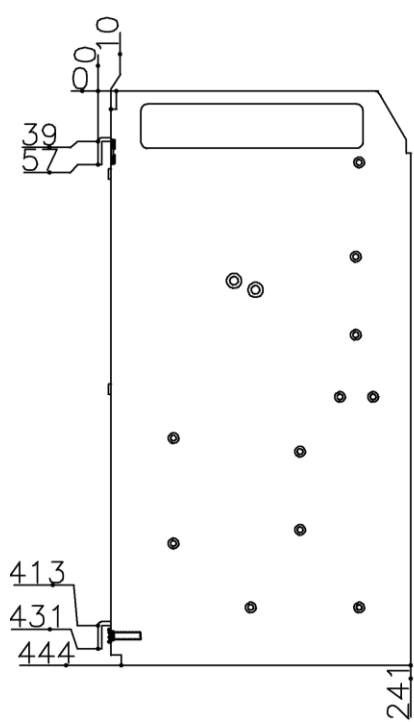
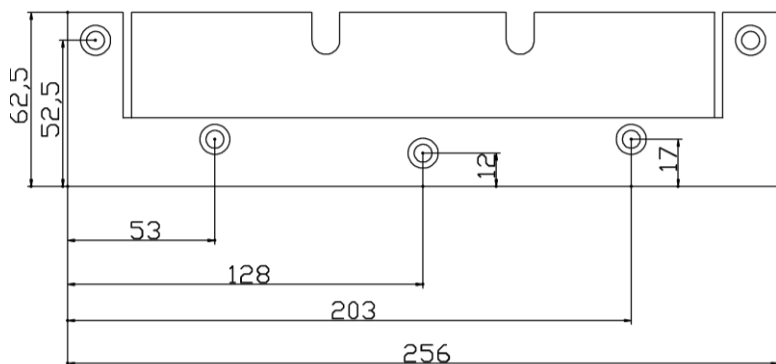
Default output voltages for Float and Absorption are at 25°C.  
Reduced Float voltage follows Float voltage and Raised Absorption voltage follows Absorption voltage.  
In adjust mode temperature compensation does not apply.

## Приложение G: Размеры

### Размеры 12V5kVA, 24V8kVA, 48V8kVA/10kVA



Размеры Quattro 24V/5kVA, 48V5kVA









# Victron Energy Blue Power

Distributor:

Serial number:

Version : 09  
Date : 16 January 2013

Victron Energy B.V.  
De Paal 35 | 1351 JG Almere  
PO Box 50016 | 1305 AA Almere | The Netherlands

General phone : +31 (0)36 535 97 00  
Customer support desk : +31 (0)36 535 97 03  
Fax : +31 (0)36 535 97 40

E-mail : [sales@victronenergy.com](mailto:sales@victronenergy.com)

[www.victronenergy.com](http://www.victronenergy.com)