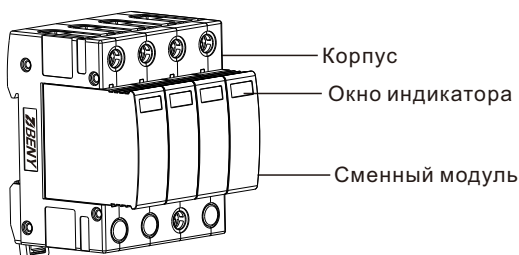


## BUA-40/4

Устройство защиты от импульсных перенапряжений

### 1. Описание



Цвет индикатора*	Состояние
Зеленый	Норма
Красный	Модуль требует замены

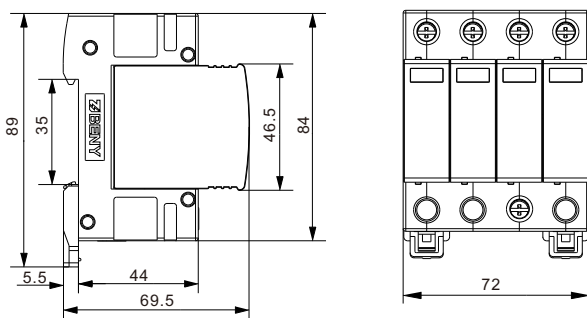
\*Индикатор визуально сообщает о рабочем состоянии устройства.

Изготовитель не несет никакой ответственности за повреждения в следствие неправильного применения этой инструкции.

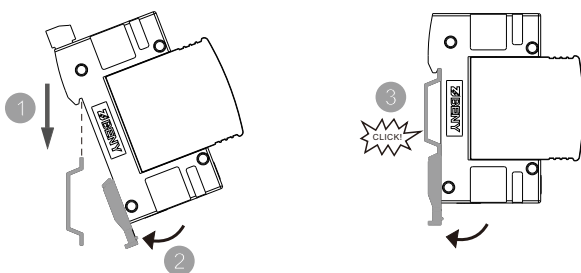
### 2. Характеристики

Для систем распределения с низким напряжением	BUA-40/4
Соответствие стандарту	ГОСТ Р 51992-2011
Тип	T2
Макс. длительное рабочее напряжение, В~	385
Номинальный ток разряда, кА (8/20) мкс	20
Макс. ток разряда, кА (8/20) мкс	40
Напряжение защиты (кВ)	1,8
Температура эксплуатации (°C)	-5°C~+40°C
Подключаемые провода (мм <sup>2</sup> )	Жесткий провод 4~25
	Гибкий провод 4~16
Усилие затяжки (Нм)	3,5

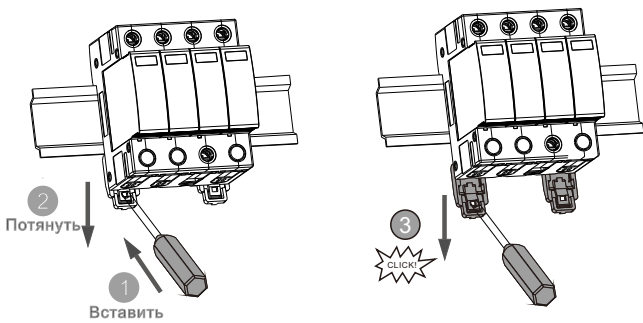
### 3. Основные размеры



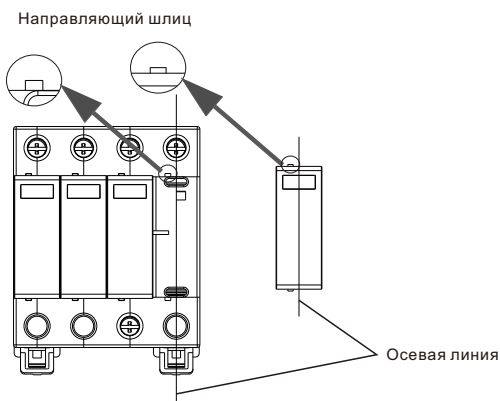
### 4. Установка



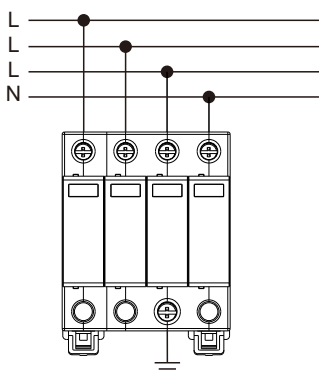
## 5. Демонтаж



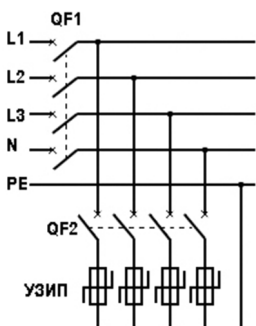
## 6. Направляющий шлиц



## 7. Схема подключения



## 8. Рекомендуемая схема подключения



Сделано КНР на заводе Zhejiang Benyi Electrical Co.,Ltd

**EAC**